

SERIE EUROPLEGABLE

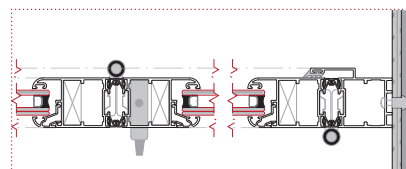
CARACTERÍSTICAS

Sistema de puertas plegables, ideal para grandes huecos donde se necesita maximizar el espacio de apertura. Multitud de opciones de configuración, número de hojas, apertura interna o externa, mano derecha o izquierda. El sistema de apertura se guía mediante un conjunto de carros y patín, con cuerpo y eje de acero inoxidable. Bisagras de aluminio con ejes de acero inoxidable. Peso máximo por hoja de 80Kg. Estanqueidad garantizada mediante juntas de EPDM.



SECCIÓN

Cerco: 47,5 mm
Hoja: 40 mm
Acristamiento Máximo: 20 mm

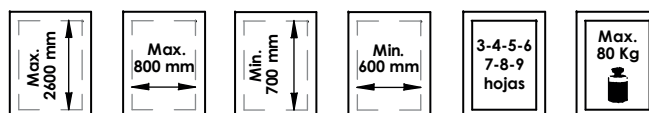


CLASIFICACIÓN DEL ENSAYO

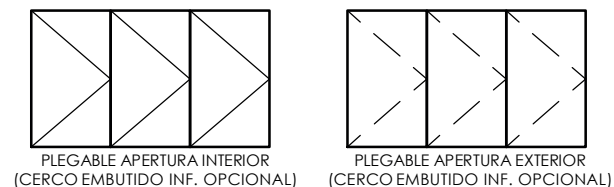


Ventana Plegbale de 3 hojas, de dimensiones 1230x1480 mm.
Vidrio Climait 4/10/4.

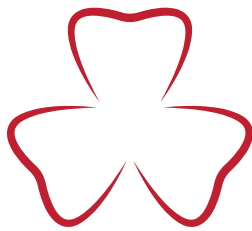
DIMENSIONES MÁXIMAS RECOMENDADAS POR HOJA



POSIBILIDADES DE APERTURA



Catálogo Web



GRUPO AYUSO

SISTEMAS DE ALUMINIO, PVC Y VIDRIO



Índice

| | |
|--|----|
| INFORMACIÓN TÉCNICA..... | 4 |
| Descripción..... | 4 |
| Ensayos..... | 5 |
| Esquemas de Apertura..... | 6 |
| PERFILES Y ACCESORIOS..... | 7 |
| Perfiles..... | 7 |
| Accesorios..... | 9 |
| TABLA DE ACRISTALAMIENTO..... | 11 |
| COMPLEMENTOS..... | 13 |
| Uniones..... | 13 |
| Esquinero..... | 15 |
| Compensador..... | 16 |
| SECCIONES Y DESCUENTOS..... | 17 |
| Sección Vertical - Puerta con Cerco Inferior (1678A)..... | 17 |
| Sección Vertical - Puerta con Cerco Inferior Embutido(1685)..... | 18 |
| Sección Vertical - Modelo con Lamas..... | 19 |
| Sección Horizontal..... | 20 |
| Descuentos..... | 22 |
| FABRICACIÓN..... | 23 |
| Cerco Superior, Inferior y Lateral..... | 23 |
| Cerco Inferior Embutido..... | 28 |
| Hojas..... | 32 |

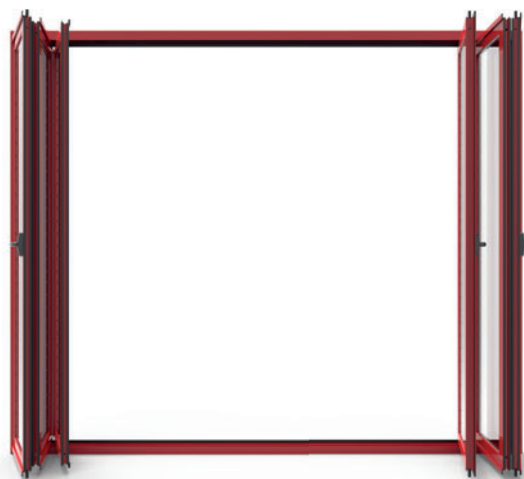
Descripcion

EuroPlegable

Concebida para la fabricación de puertas de “librillo”, esta serie resulta idónea para ser usada en viviendas unifamiliares (cerramientos de porches, piscinas, etc.) donde es necesario compaginar aislamiento en las épocas más frías del año, con la posibilidad de crear espacios totalmente diáfanos, en las épocas más cálidas.

Por su posibilidad de fabricación con cerco inferior empotrado en el suelo, resulta muy útil para lugares que requieren paso de mercancías (comercios, industrias, divisiones de grandes espacios, etc.). Es una excelente opción, para la fabricación de puertas “mallorquinas” de lamas fijas o regulables, disponiendo de perfilera y herraje específico para ello.

Su diseño nos permite abrir hacia el interior o el exterior sin tener que cambiar de perfiles, admitiendo un sinfín de combinaciones de apertura en función del número de hojas, uso de cerraduras, partes fijas, etc.



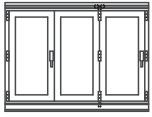


Ensayos

| | Balconera Plegable 321 1230 x 1480 mm Climalit 4/10/4 | Balconera Plegable 321 3000 x 2500 mm Climalit 4/10/4 |
|------------------------|---|---|
| Permeabilidad al Aire | Clase 3 | Clase 2 |
| Permeabilidad al Agua | Clase 2A | Clase 2A |
| Resistencia al Viento | Clase C4 | Clase B2 |
| Prestaciones Térmicas | 4,5 (W/m ² K) | - |
| Prestaciones Acústicas | 29 (-1;-3) dB | - |

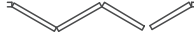
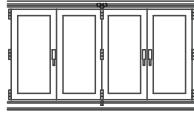
Esquemas de Apertura

Esquema 330



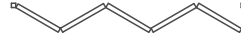
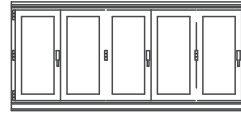
3 Hojas de Librillo
 0 Hoja Practicable

Esquema 431



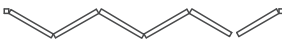
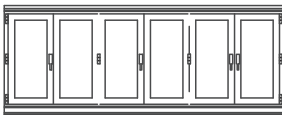
3 Hojas de Librillo
 1 Hoja Practicable

Esquema 550



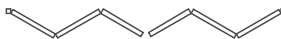
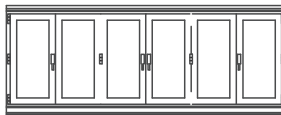
5 Hojas de Librillo
 0 Hoja Practicable

Esquema 651



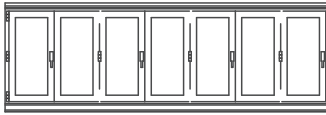
5 Hojas de Librillo
 1 Hoja Practicable

Esquema 633



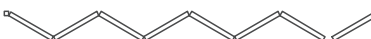
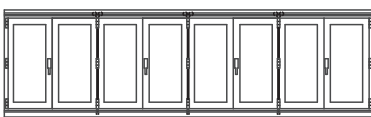
3+3 Hojas de Librillo
 0 Hoja Practicable

Esquema 770



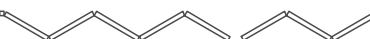
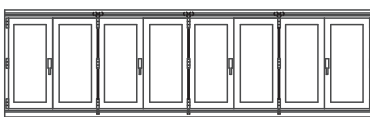
7 Hojas de Librillo
 0 Hoja Practicable

Esquema 871



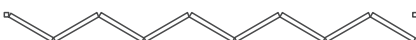
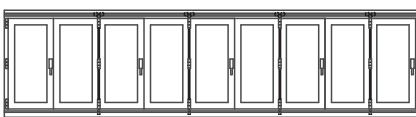
7 Hojas de Librillo
 1 Hoja Practicable

Esquema 853



5+3 Hojas de Librillo
 0 Hoja Practicable

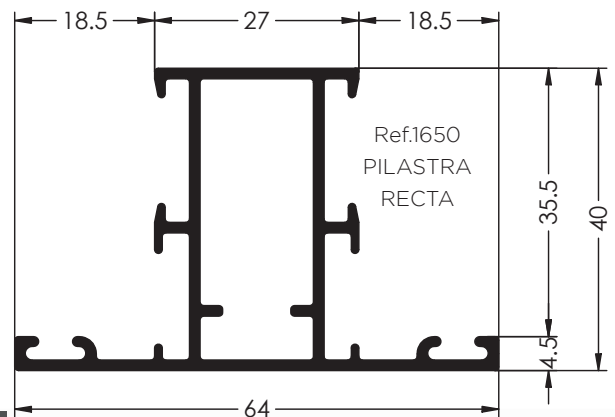
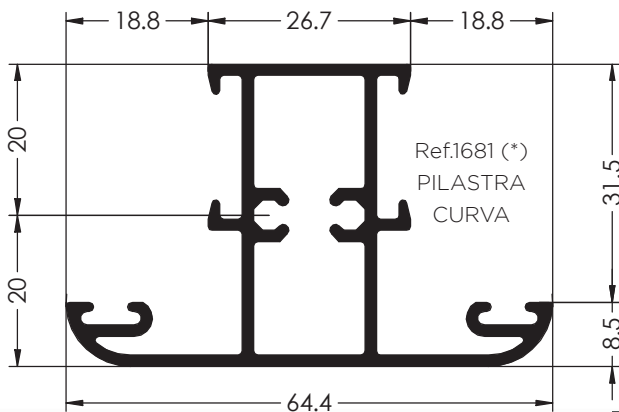
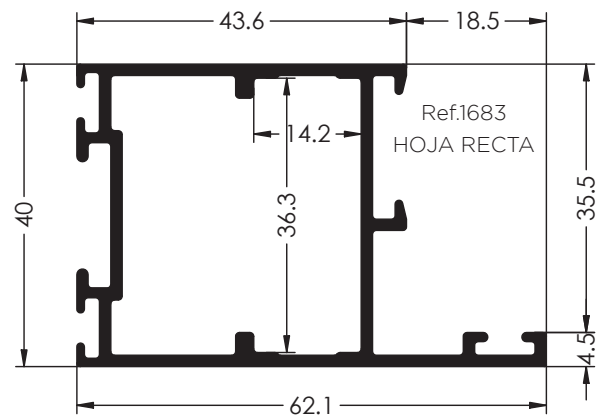
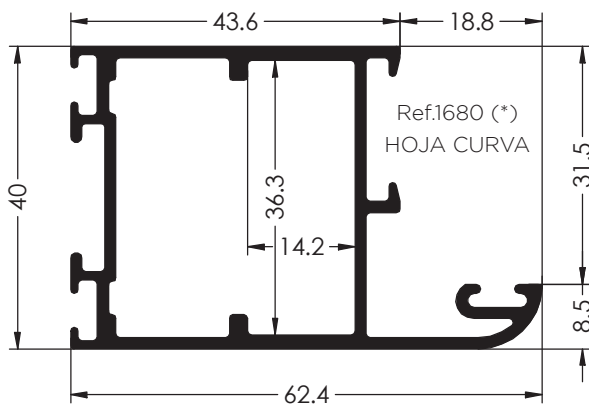
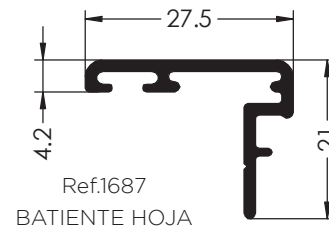
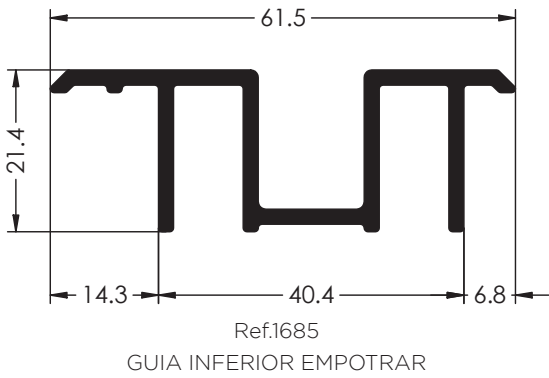
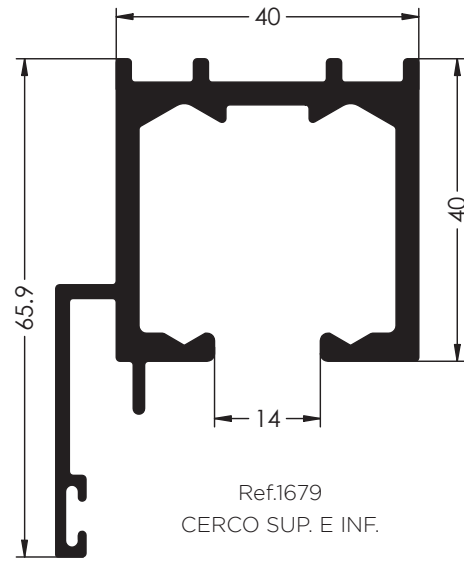
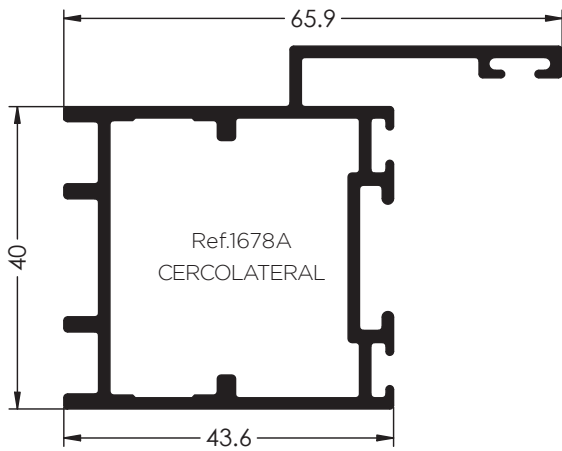
Esquema 990



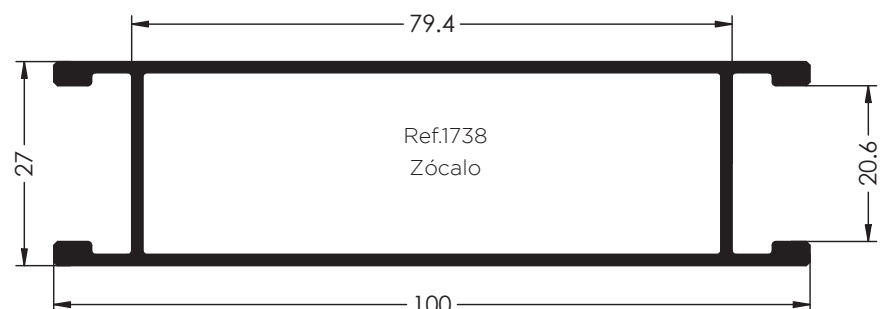
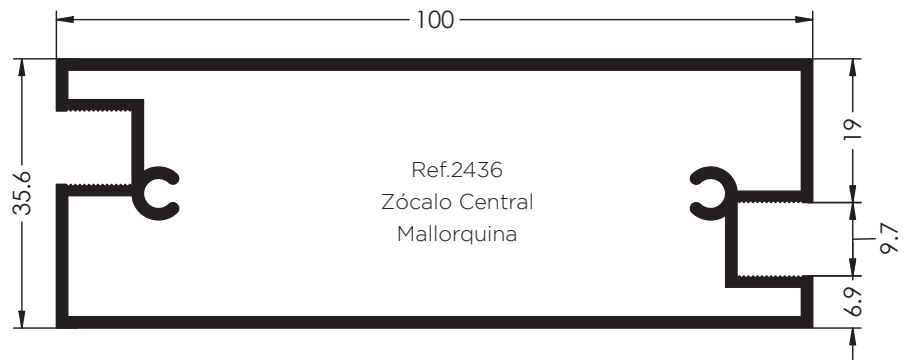
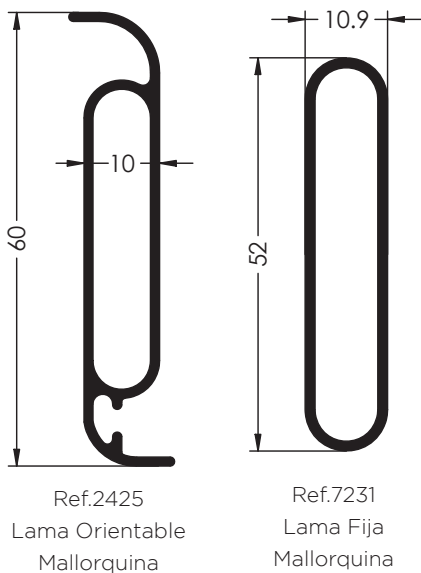
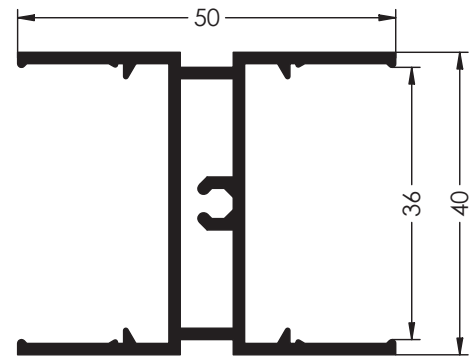
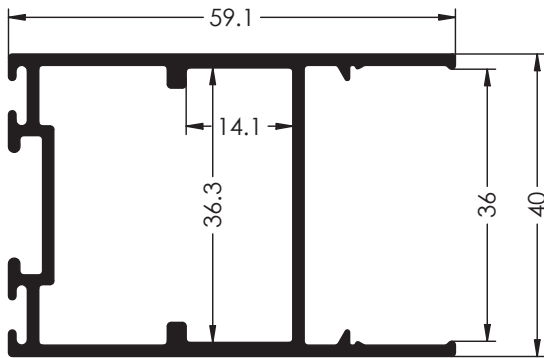
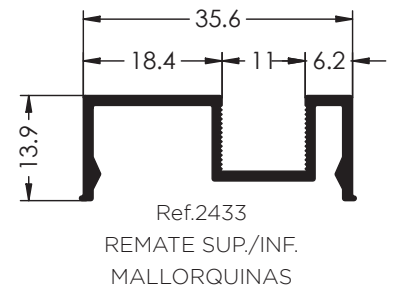
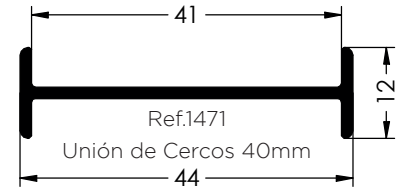
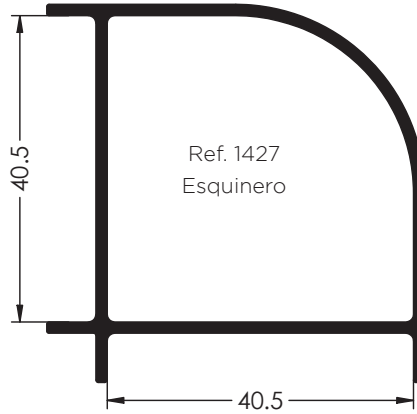
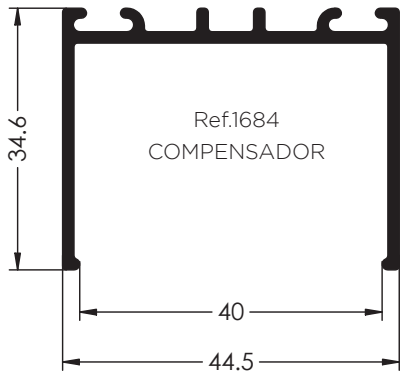
9 Hojas de Librillo
 0 Hoja Practicable

Nota: Todos los diagramas se pueden realizar a mano contraria. También se puede realizar en apertura exterior.

Perfiles



Perfiles



Accesorios



Ref.0006
Cremona Apertura
Exterior



Ref. 0007
Enganche Cremona
Ref. 0006



Ref.0281
Embellecedor Junquillo
Galce 18mm



Ref. 0404
Felpudo 7x15
(100m)



Ref. 0450-3
Goma Exterior Acristar
3mm



Ref. 0450-5
Goma Exterior Acristar
5mm



Ref. 0466-2
Goma Interior Acristar
2mm



Ref.0466-3
Goma Interior Acristar
3mm



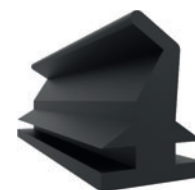
Ref.0466-4
Goma Interior Acristar
4mm



Ref. 0466-5
Goma Interior Acristar
5mm



Ref.0466-6
Goma Interior Acristar
6mm



Ref. 0473
Goma de Hoja Horizontal
(100)



Ref. 0486
Goma Hoja
(100m)



Ref.0487
Goma de Cerco
(100m)



Ref.0507
Conjunto Manillas
Recuperables



Ref.0509
Cerradura



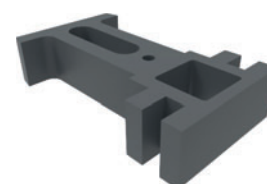
Ref. 0611
Taco Unión
de Cercos



Ref.0611-B
Remate Cerco
Plegable



Ref.0611-C
Taco Unión
Cerco Embutido



Ref. 0611-D
Guía Varilla
de Cremona

Accesorios



Ref.0613
Tapa Salida
de Aguas



Ref.0708
Grapa Junquillo Redondo
(100 unds)



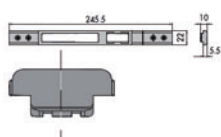
Ref. 0736
Bisagra



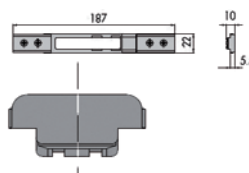
Ref. 0737
Conjunto Rueda Patín



Ref.0738-A
Cerradura de 3 Puntos



Ref.0738-B
Cierre Regulable Doble
para 0738-A



Ref. 0738-C
Cierre Regulable
para 0738-A



Ref. 0738-D
Bombillo 30x30mm
para 0738-A



Ref.0738-E
Bombillo 30x60mm
para 0738-A



Ref. 0740
Varilla Roscada
6 x 1500 mm



Ref.0741
Escuadra 36x14



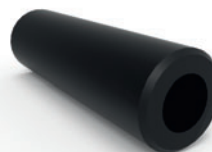
Ref. 0742
Tirador de Hoja



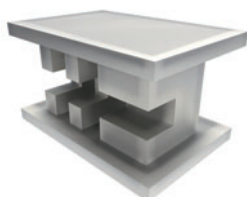
Ref. 0743
Pasador Doble Efecto



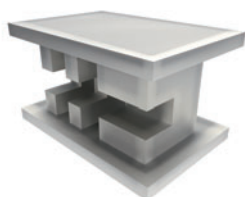
Ref. 0759
Embellecedores para Batiente



Ref. 1059
Terminal Varilla

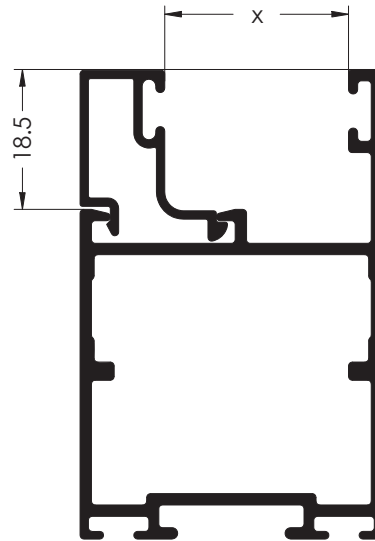


Ref.1013
Útil Plegables



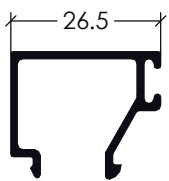
Ref.1013-M
Mono Plegables
Desagües

Junquillos

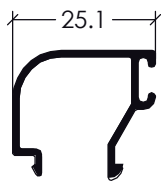


| PERFILES | JUNQUILLOS | | | | | | | | | | | |
|----------|------------|------|-------|------|-------|------|------|------|-------|------|------|-------|
| | 1605 | 1720 | 1721* | 1737 | 1688* | 1731 | 1617 | 1633 | 1640* | 1606 | 1696 | 1682* |
| 1680 | 5 | 6,4 | 6,4 | 10 | 10,6 | 10,6 | 15 | 15,5 | 15,5 | 20,5 | 23 | 23 |
| 1681 | 5 | 6,4 | 6,4 | 10 | 10,6 | 10,6 | 15 | 15,5 | 15,5 | 20,5 | 23 | 23 |
| 1683 | 8,8 | 10,2 | 10,2 | 13,8 | 14,4 | 14,4 | 18,8 | 19,3 | 19,3 | 24,3 | 26,8 | 26,8 |
| 1650 | 8,8 | 10,2 | 10,2 | 13,8 | 14,4 | 14,4 | 18,8 | 19,3 | 19,3 | 24,3 | 26,8 | 26,8 |

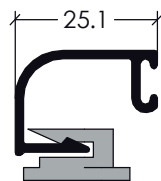
El resultado es el hueco entre perfil y junquillo (medidas obtenidas en milímetros)
(*) Junquillo con grapa Ref.0708



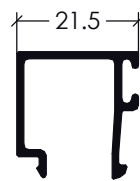
Ref.1605
Junquillo Recto
Galce 18.5mm



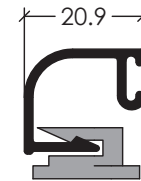
Ref.1720
Junquillo Curvo
Galce 18.5mm



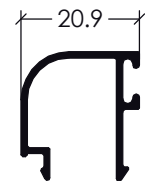
Ref.1721
Junquillo Curvo
Galce 18.5mm



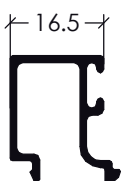
Ref.1737
Junquillo Recto
Galce 18.5mm



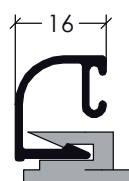
Ref.1688A
Junquillo Curvo
Galce 18.5mm



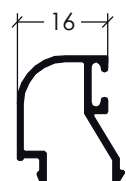
Ref.1731
Junquillo Curvo
Galce 18.5mm



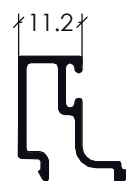
Ref.1617
Junquillo Recto
Galce 18.5mm



Ref.1640
Junquillo Curvo
Galce 18.5mm



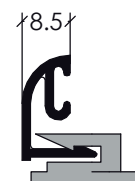
Ref.1633
Junquillo Curvo
Galce 18.5mm



Ref.1606
Junquillo Recto
Galce 18.5mm

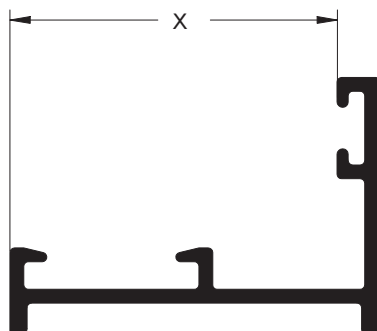


Ref.1696
Junquillo Curvo
Galce 18.5mm



Ref.1682
Junquillo Curvo
Galce 18.5mm

Tabla de Acristalamientos



Calculo válido para las siguientes referencias:

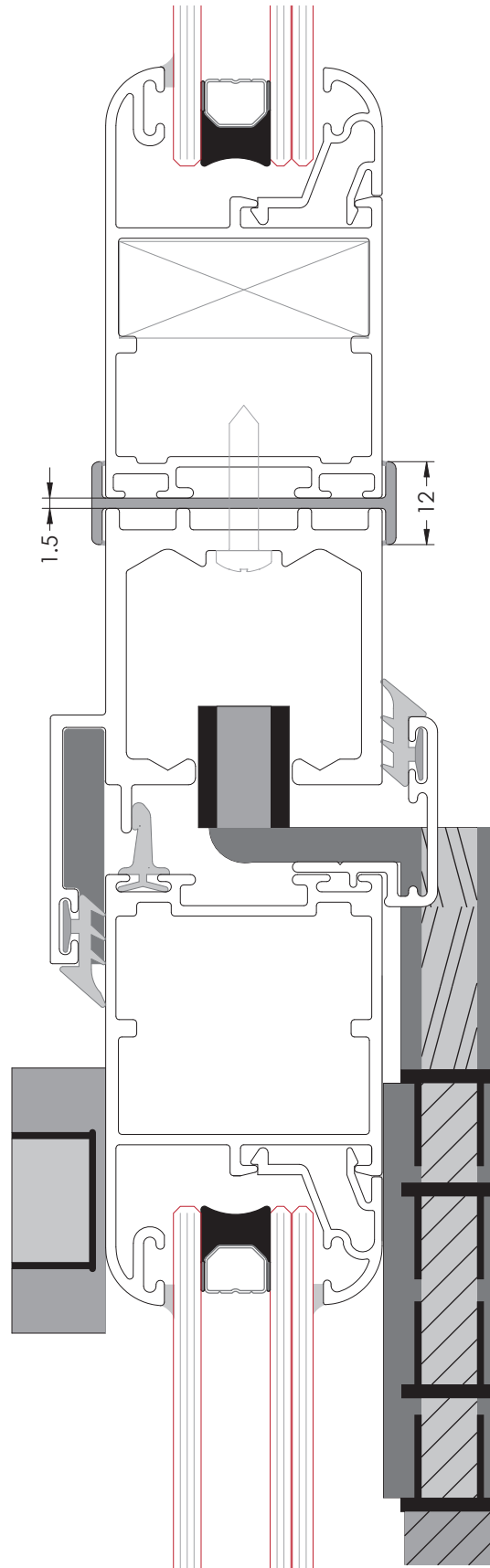
-1650
-1683

| | | Junquillos | | | | | | |
|------------------|------------------|------------|--------------|------|---------------|----------------------|------|--------------|
| Goma Exterior | Goma Interior | 1605 | 1720 1721 | 1737 | 1688A 1731 | 1617 1640 1633 | 1606 | 1696 1682 |
| 0450-3 (3 mm) | 0466-2 (2 mm) | 4 | 5 | 9 | 10 | 14 | 19 | 22 |
| | 0466-3 (3 mm) | 3 | 4 | 8 | 9 | 13 | 18 | 21 |
| | 0466-4 (4 mm) | - | 3 | 7 | 8 | 12 | 17 | 20 |
| | 0466-5 (5 mm) | - | - | 6 | 7 | 11 | 16 | 19 |
| | 0466-6 (6 mm) | - | - | 5 | 6 | 10 | 15 | 18 |
| 0450-5 (5 mm) | 0466-2 (2 mm) | - | 3 | 7 | 8 | 12 | 17 | 20 |
| | 0466-3 (3 mm) | - | - | 6 | 7 | 11 | 16 | 19 |
| | 0466-4 (4 mm) | - | - | 5 | 6 | 10 | 15 | 18 |
| | 0466-5 (5 mm) | - | - | 4 | 5 | 19 | 14 | 17 |
| | 0466-6 (6 mm) | - | - | 3 | 4 | 18 | 13 | 16 |

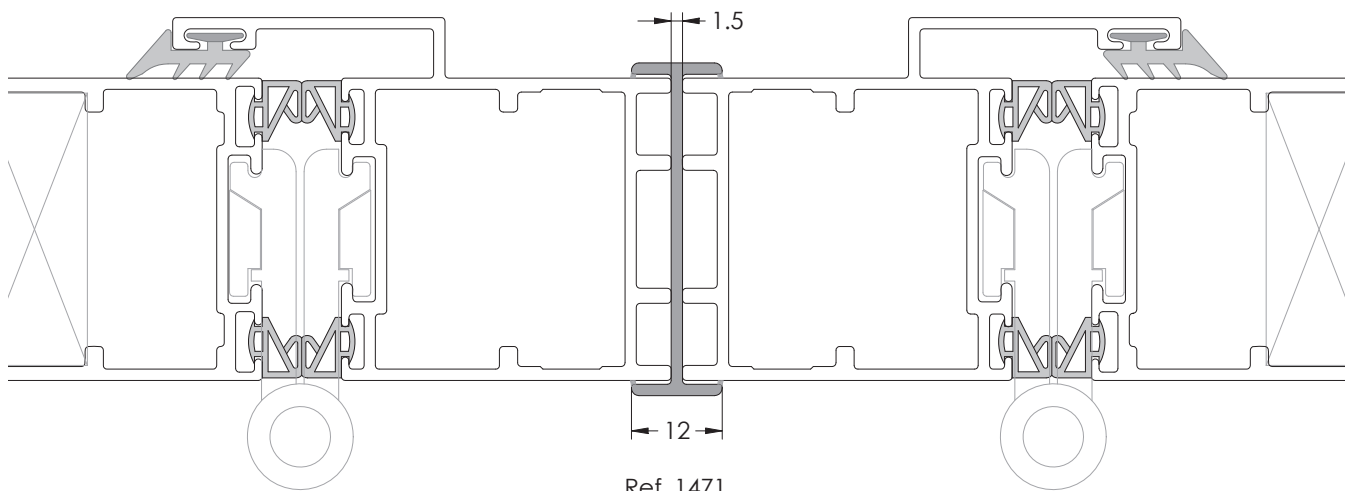
En esta tabla se muestra el espesor de la composición de vidrio en mm para las gomas (exterior e interior) y el junquillo seleccionado.

*Para el acristalamiento de las ref. 1680 y 1680 debemos restar 4mm al conjunto de la tabla.

Unión de Cercos Sup o Inf

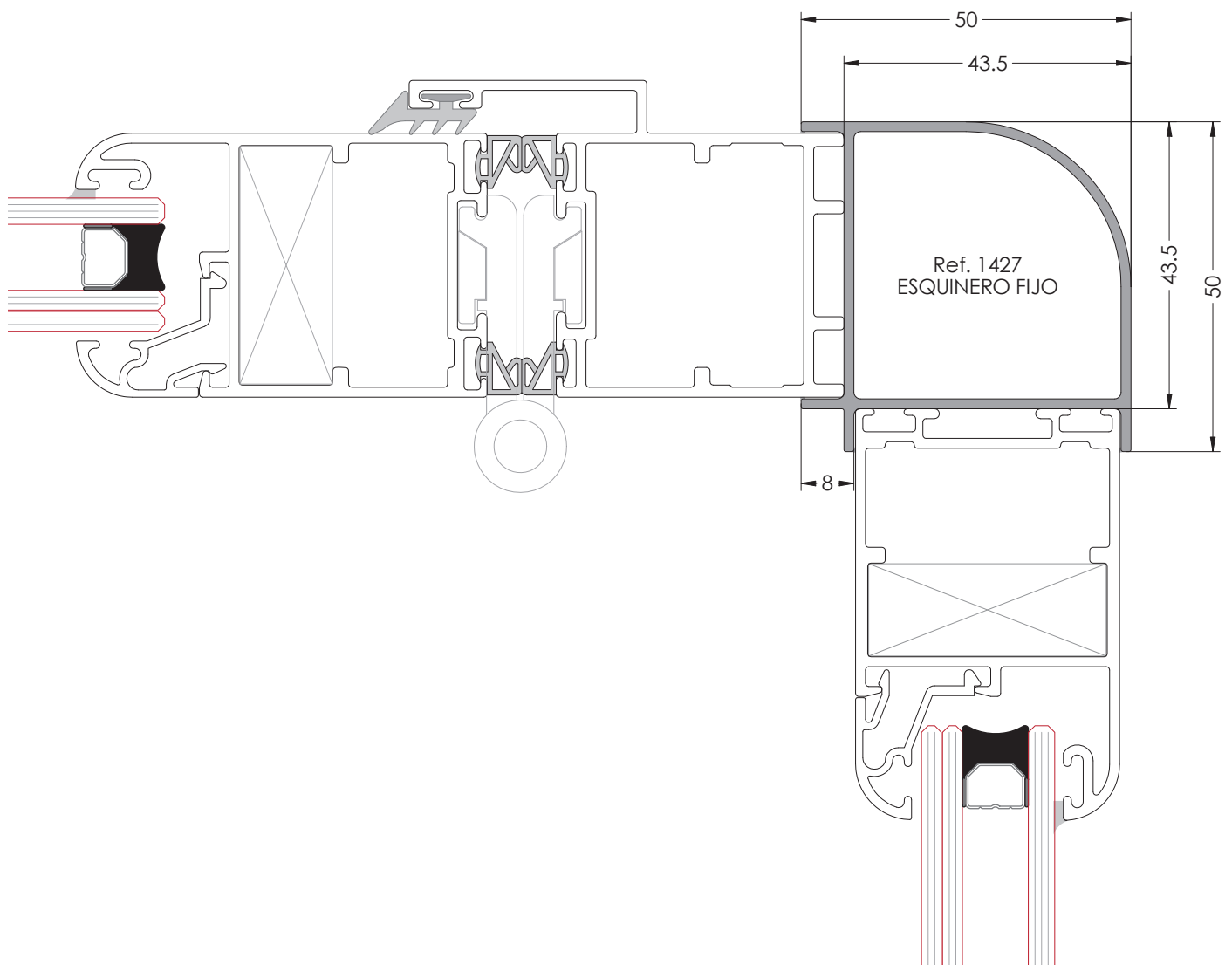


Unión de Cercos Lateral

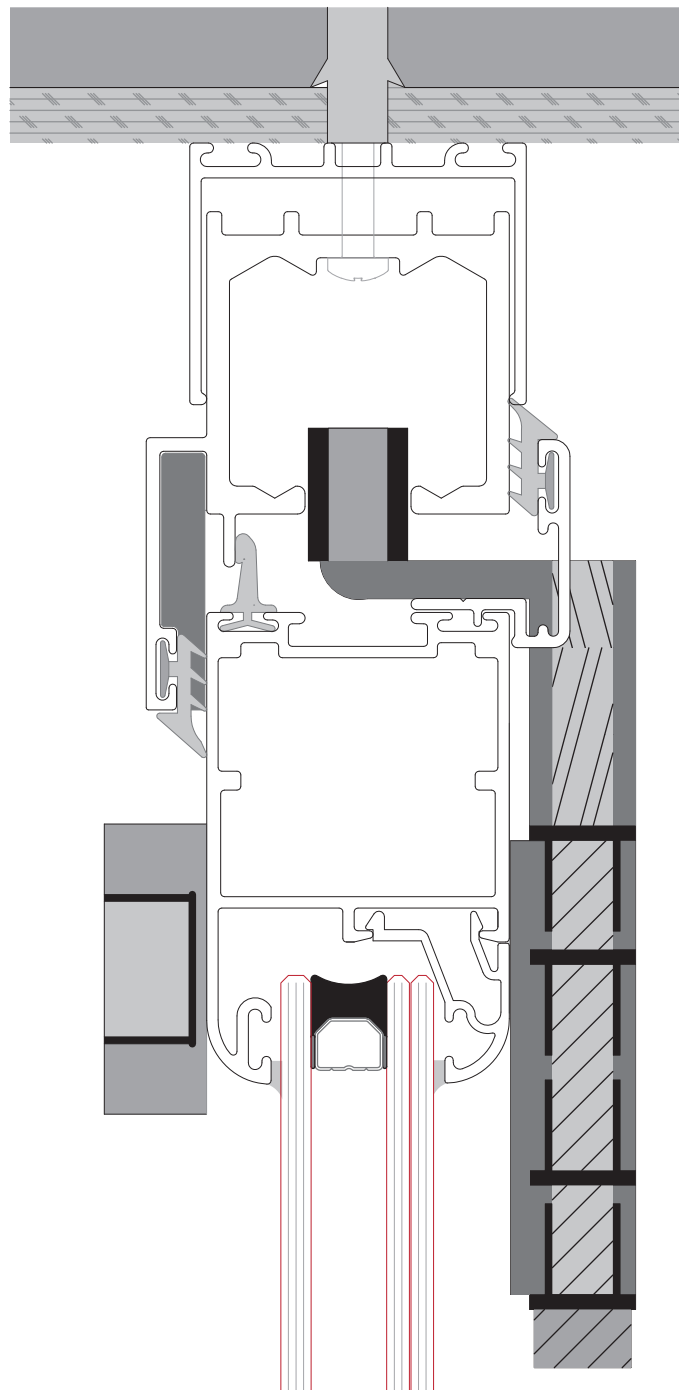


Ref. 1471
UNIÓN DE CERCOS

Esquinero 90°

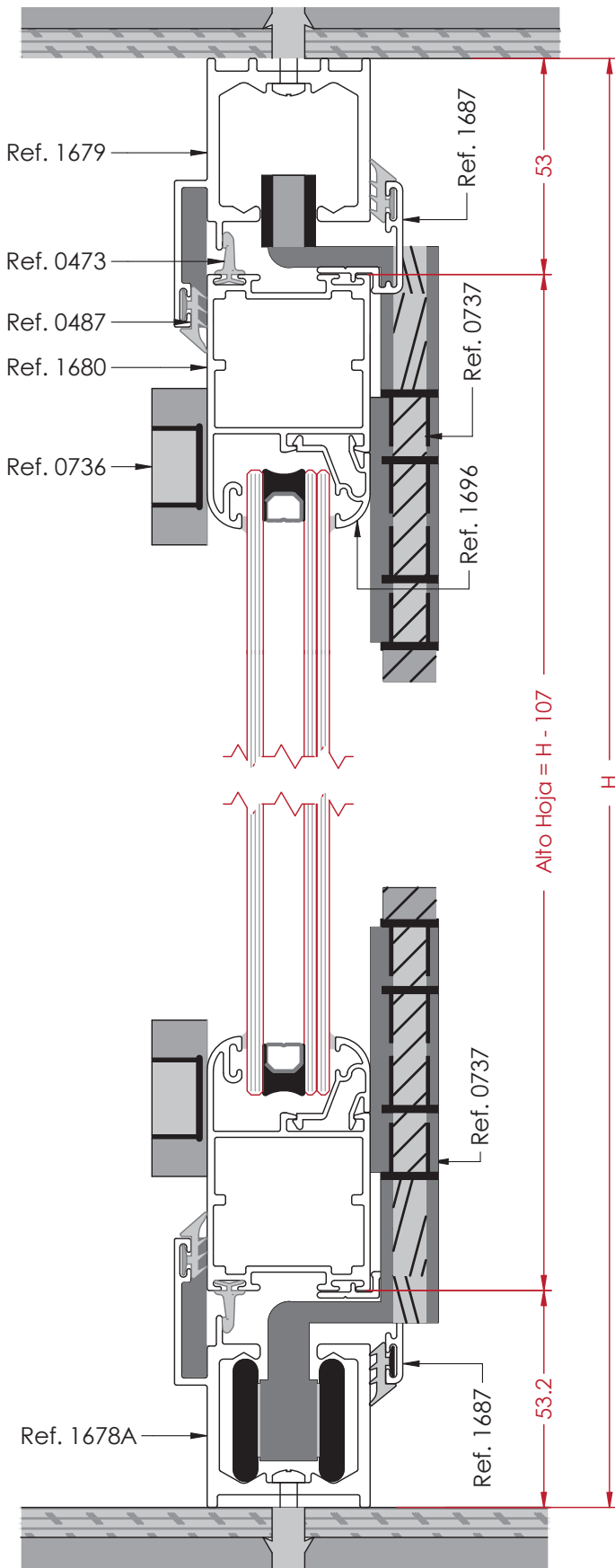


Compensador

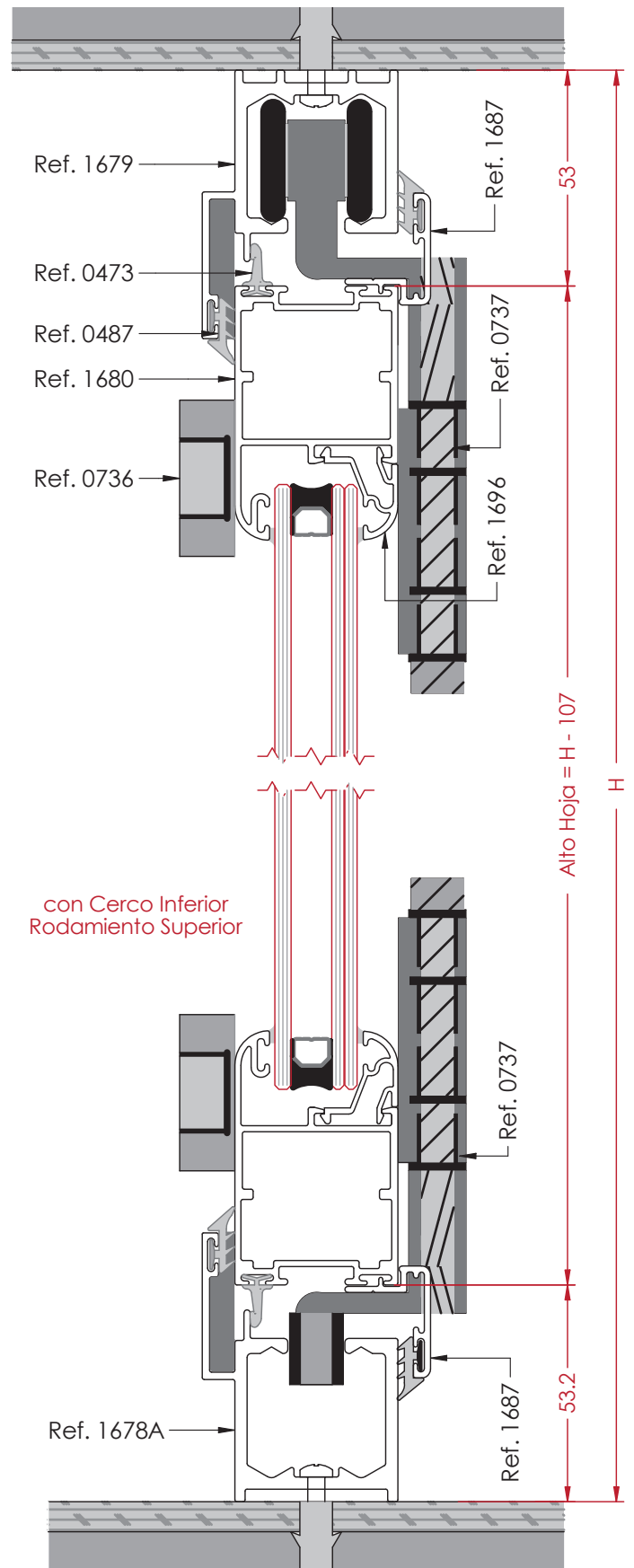


Ref. 1684
COMPENSADOR

Sección Vertical - Puerta con Cerco Inferior (1678A)

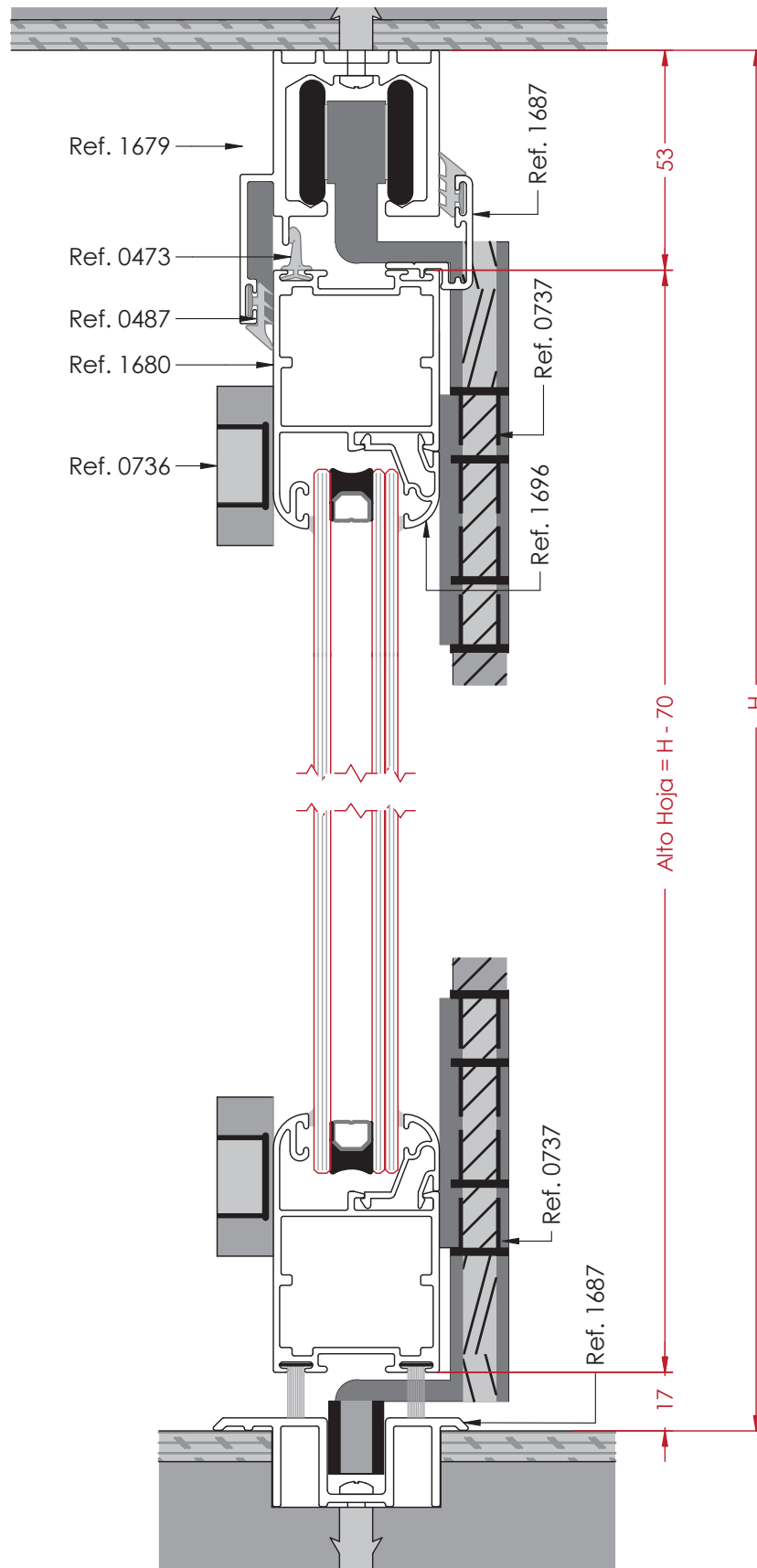


Secc. Vertical - Rodamiento Inferior



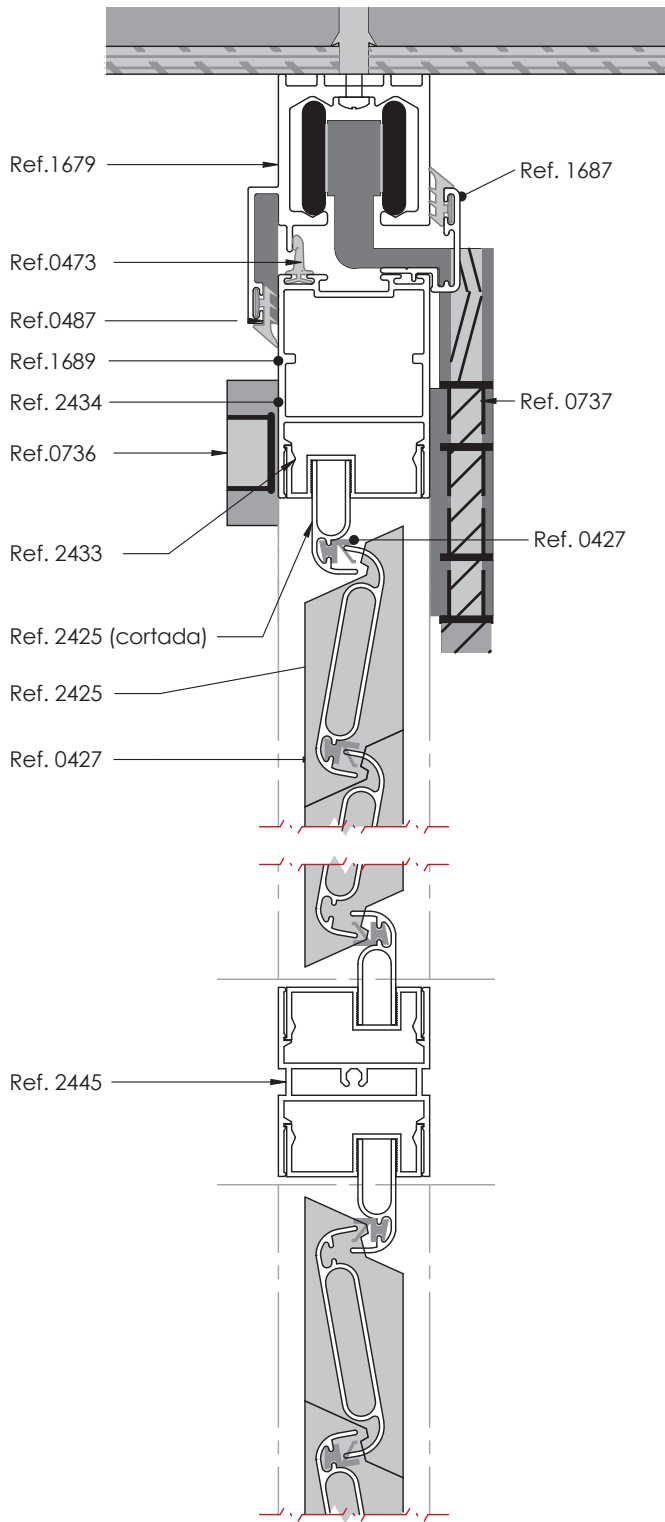
Secc. Vertical - Rodamiento Superior

Sección Vertical - Puerta con Cerco Inferior Embutido(1685)

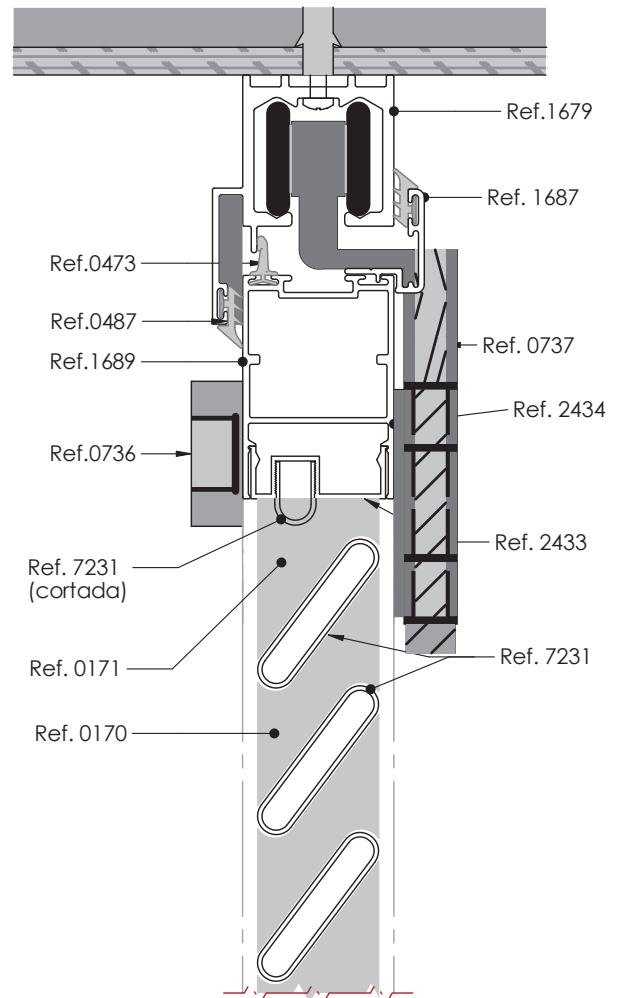


Secc. Vertical - Cerco Embutido

Sección Vertical - Modelo con Lamas



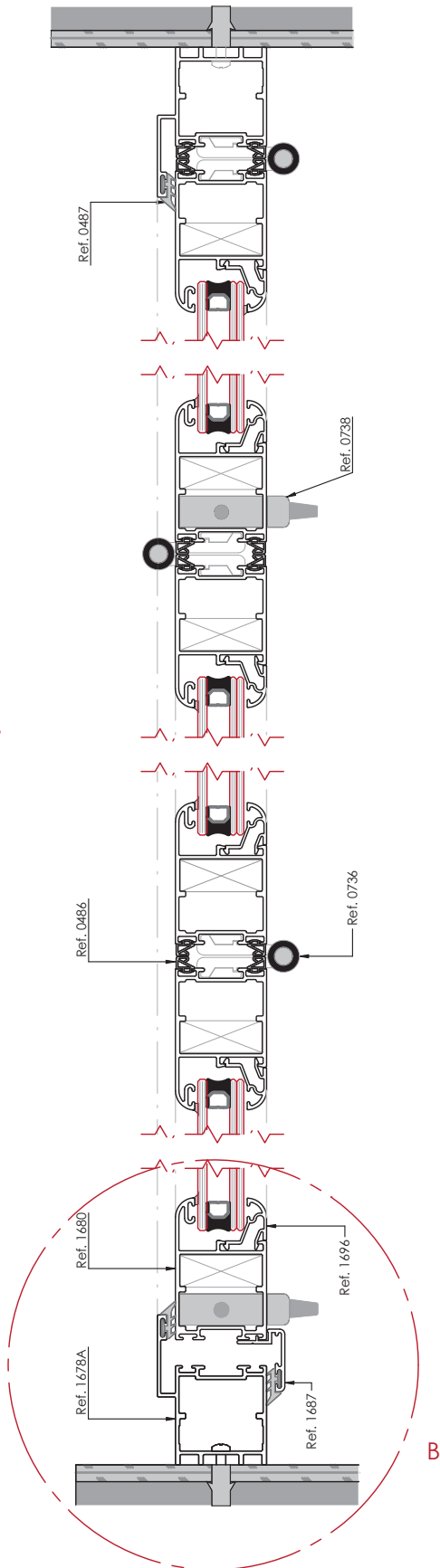
Sección Vertical
Lama Orientable



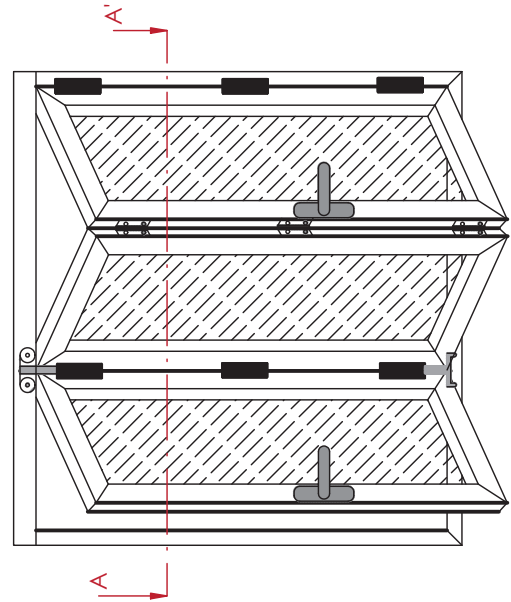
Sección Vertical
Lama Fija

Sección Horizontal (I)

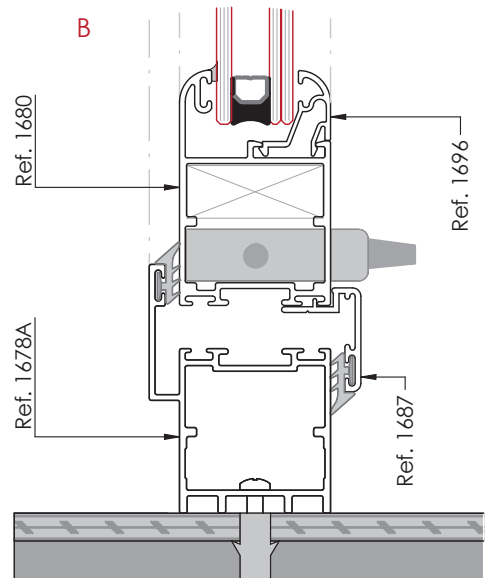
SECCIÓN HORIZONTAL A-A'
Detalle de Montaje con
Hoja Abatible sobre el Cerco



Ejemplo de Plegable con
Hoja Abatible sobre cerco



DETALLE B
ESCALA 1:2
Detalle de la parte Batiente

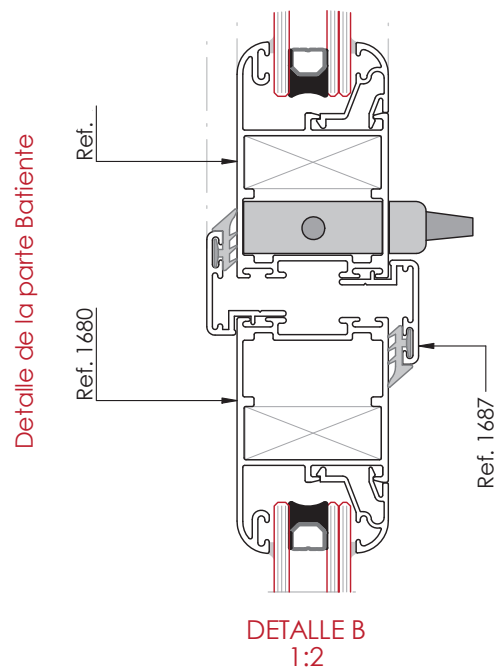
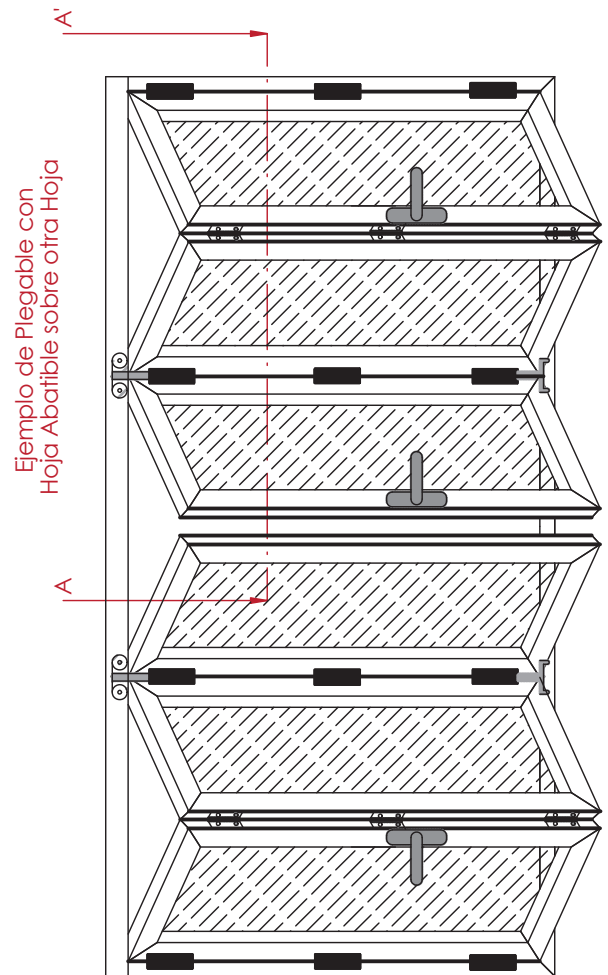
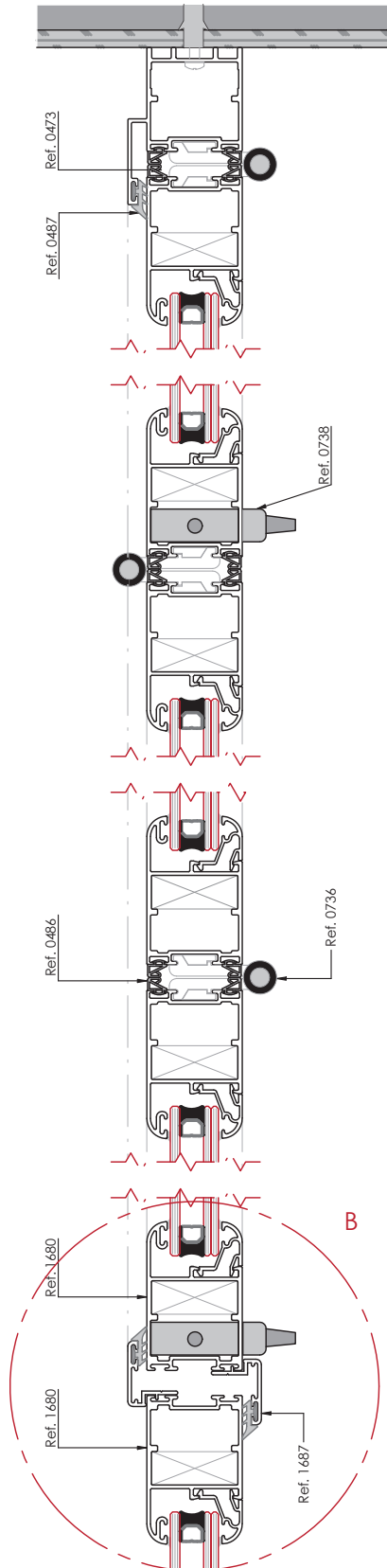


L-[11 * (Nº Hojas)]-101
Nº de Hojas

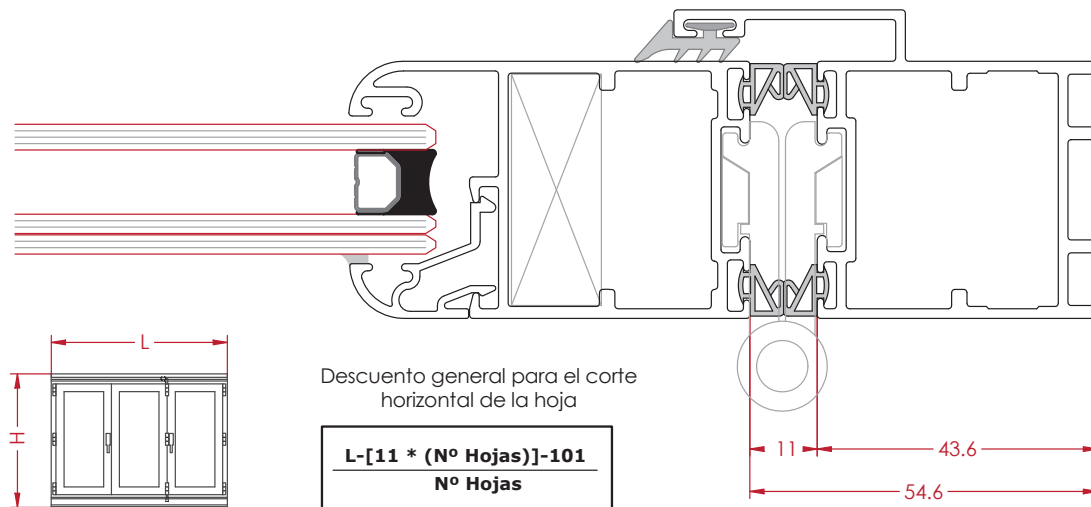
Ancho Hoja

Sección Horizontal (II)

SECCIÓN HORIZONTAL A-A'
Detalle de Montaje con
Hoja Abatible sobre otra Hoja



Descuentos



Perfiles:

| REF | DESCRIPCIÓN | CORTE | CERCO INFERIOR | | GUÍA INFERIOR EMPOTRADA | |
|-------|-----------------------------|---------|--|--|--|--|
| | | | UNDS | CORTE mm | UNDS | CORTE mm |
| 1679 | Cerco Superior | 90°/90° | 1 | L | 1 | L |
| | Cerco Inferior | | 1 | L | - | - |
| 1685 | Cerco Inferior Empotrado | 90°/90° | - | - | 1 | L |
| 1678A | Cerco Lateral | 90°/90° | 2 | H - 80 | 2 | H - 43 |
| 1680 | Hoja Vertical | 45°/45° | Nº Hojas * 2 | H - 107 | Nº Hojas * 2 | H - 70 |
| 1683 | Hoja Horizontal | | Nº Hojas * 2 | $[L - (11 * \text{N}^\circ \text{ Hojas}) - 101] / \text{N}^\circ \text{ Hojas}$ | Nº Hojas * 2 | $[L - (11 * \text{N}^\circ \text{ Hojas}) - 101] / \text{N}^\circ \text{ Hojas}$ |
| 1687 | Batiente de Hoja Vertical | 45°/45° | 1 | Hoja V + 45 | - | - |
| | | 90°/90° | Si Nº Hojas IMPAR = 0 Si Nº Hojas PAR = 1 | Hoja V - 25 | Si Nº Hojas IMPAR = 0 Si Nº Hojas PAR = 1 | Hoja V - 12 |
| | 45°/90° | - | - | 1 | Hoja V + 22,5 | |
| | 45°/90° | 2 | Hoja H + 17 | 1 | Hoja H + 17 | |
| | Batiente de Hoja Horizontal | 90°/90° | (Nº Hojas - 1) * 2 | Hoja H - 3 | Nº Hojas - 1 | Hoja H - 3 |
| - | Junquillo Recto Vertical | 90°/90° | Nº Hojas * 2 | Hoja V - 124 | Nº Hojas * 2 | Hoja V - 124 |
| | Junquillo Recto Horizontal | | Nº Hojas * 2 | Hoja H - 87 | Nº Hojas * 2 | Hoja H - 87 |

Accesorios:

| REF | DESCRIPCIÓN | CERCO INFERIOR | | GUÍA INFERIOR EMPOTRADA | |
|--------|--------------------------------------|-------------------------|-----------------------|-------------------------|-----------------------|
| | | UNDS (Nº hojas impares) | UNDS (Nº hojas pares) | UNDS (Nº hojas impares) | UNDS (Nº hojas pares) |
| 0759 | Embellecedor para Batiente (unidad) | (Nº Hojas * 4) - 2 | Nº Hojas * 4 | (Nº Hojas * 2) - 1 | Nº Hojas * 2 |
| 0665 | Escuadra de Alineación para Batiente | 2 | 2 | 1 | 1 |
| 0736 | Bisagra | (Nº Hojas * 2) + 1 | (Nº Hojas * 2) + 2 | (Nº Hojas * 2) + 1 | (Nº Hojas * 2) + 2 |
| 0737 | Conjunto Rueda Patín | (Nº Hojas - 1) / 2 | (Nº Hojas - 2) / 2 | (Nº Hojas - 1) / 2 | (Nº Hojas - 2) / 2 |
| 0611 | Taco Unión de Cercos | 4 | 4 | 2 | 2 |
| 0611-C | Taco Unión de Cerco Empotrado | - | - | 2 | 2 |
| 0611-B | Embellecedor Unión de Cercos | 4 | 4 | 2 | 2 |
| 0741 | Escuadra de Hoja | Nº Hojas * 4 | Nº Hojas * 4 | Nº Hojas * 4 | Nº Hojas * 4 |
| 0006 | Cremona | (Nº Hojas + 1) / 2 | Nº Hojas / 2 | (Nº Hojas + 1) / 2 | Nº Hojas / 2 |
| 0007 | Enganche de Cremona | (Nº Hojas + 1) / 2 | Nº Hojas / 2 | (Nº Hojas + 1) / 2 | Nº Hojas / 2 |
| 0740 | Varilla Roscada | 2 x Cremona | 2 x Cremona | 2 x Cremona | 2 x Cremona |
| 1059 | Terminador Varilla | 2 x Cremona | 2 x Cremona | 2 x Cremona | 2 x Cremona |
| 0611-D | Guía para Varilla | 2 x Cremona | 2 x Cremona | 2 x Cremona | 2 x Cremona |
| 0473 | Goma Hoja Horizontal (100m) | L * 2 | L * 2 | L | L |
| 0486 | Goma Hoja Vertical (100m) | H * (Nº Hojas * 4) | H * (Nº Hojas * 4) | H * (Nº Hojas * 4) | H * (Nº Hojas * 4) |
| 0487 | Goma de Cerco (100m) | (L * 2) + (H * 4) | (L * 2) + (H * 4) | L + (H * 4) | L + (H * 4) |
| 0411 | Felpudo 14 x 12 mm | - | - | L * 2 | L * 2 |

Nota:

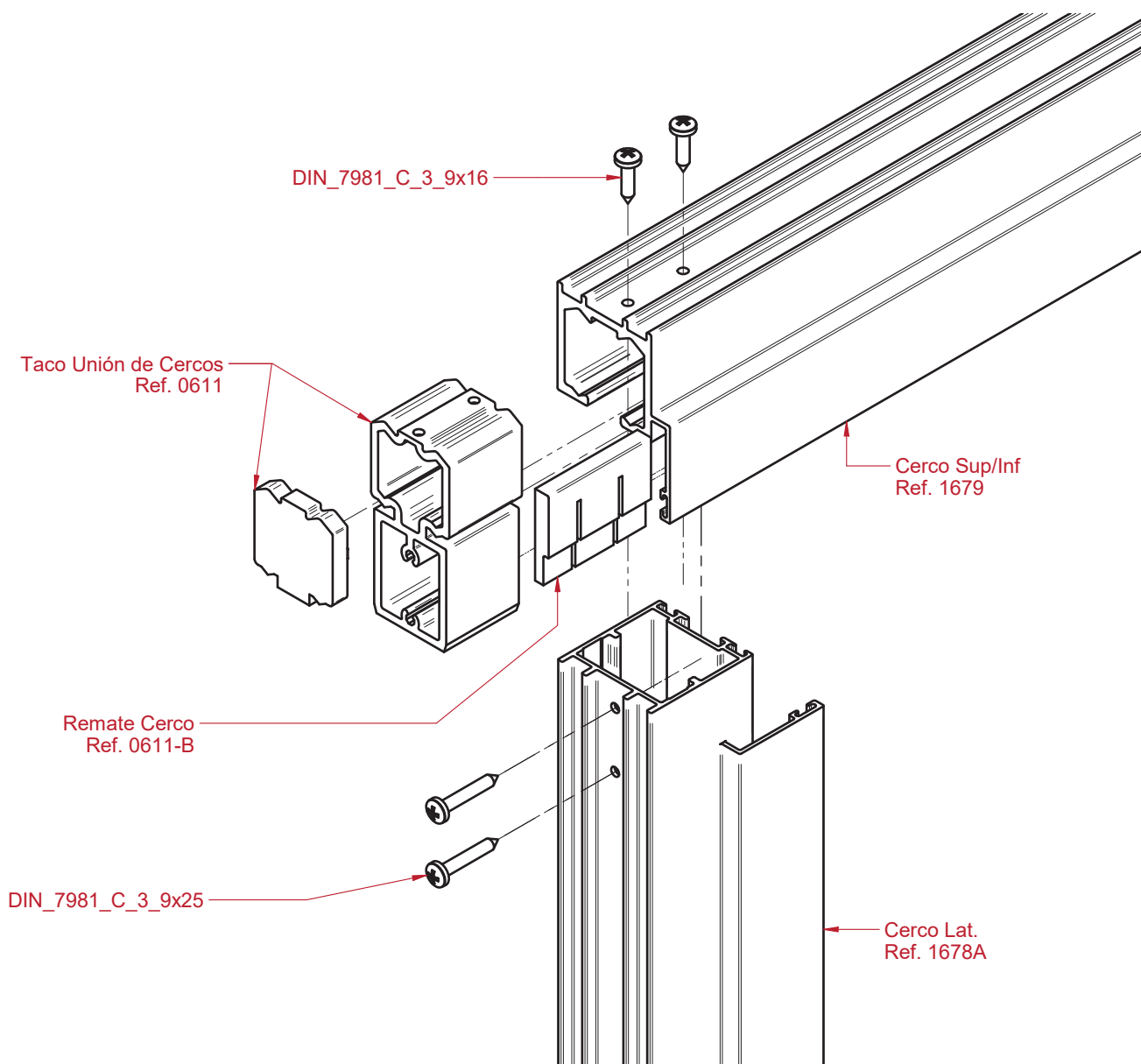
Tabla para apertura interior

En esta tabla no están contempladas las opciones de cierre multipunto o cerradura.

Las medidas de este cuadro son orientativas. El Grupo Ayuso no se hace responsable de posibles errores que se produzcan al utilizar estas medidas.

Ensamble de Cerco Sup/Inf con Cerco Lateral (I)

Detalle de ensamble del cerco, tanto superior como inferior, referencia 1679 junto con el cerco lateral referencia 1678A, mediante el taco de unión de aluminio referencia 0611.

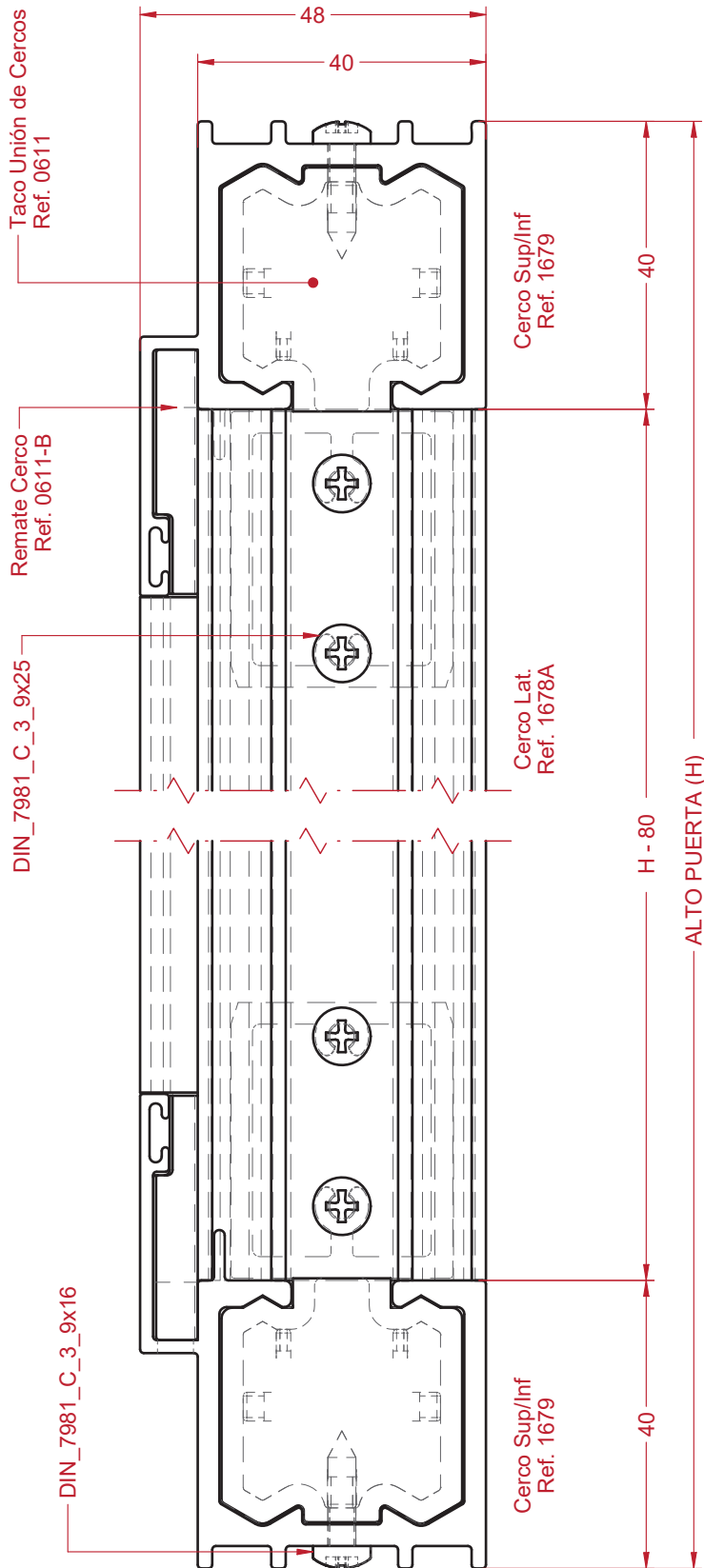


DETALLE ENSAMBLE ESQUINAS
1:2

Importante:

En caso de ensamblar el cerco embutido en la parte inferior, este detalle sólo sería válido para la parte superior. Ver más adelante en este catálogo el detalle de ensamble del cerco/guía embutido.

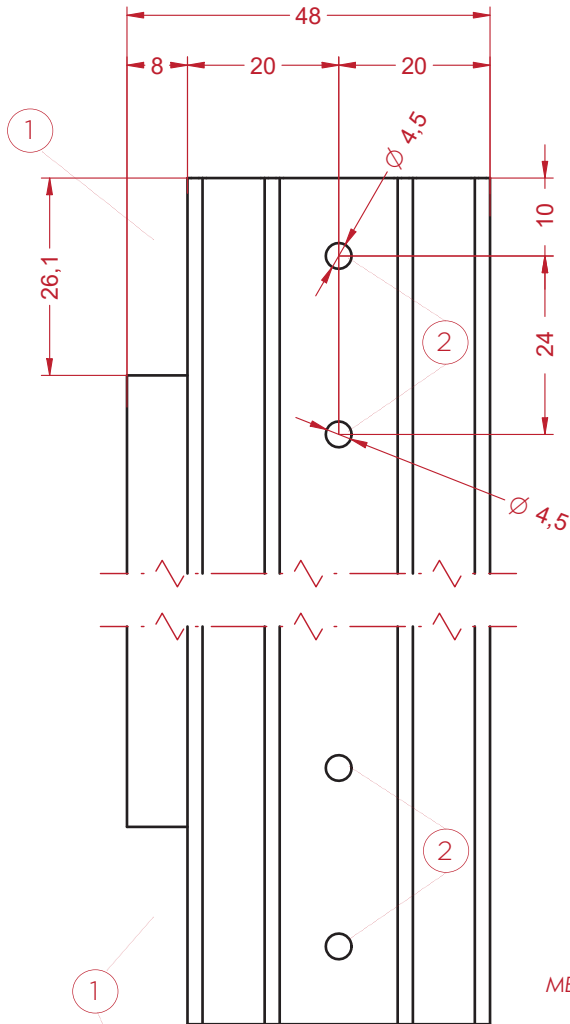
Ensamble de Cerco Sup/Inf con Cerco Lateral (II)



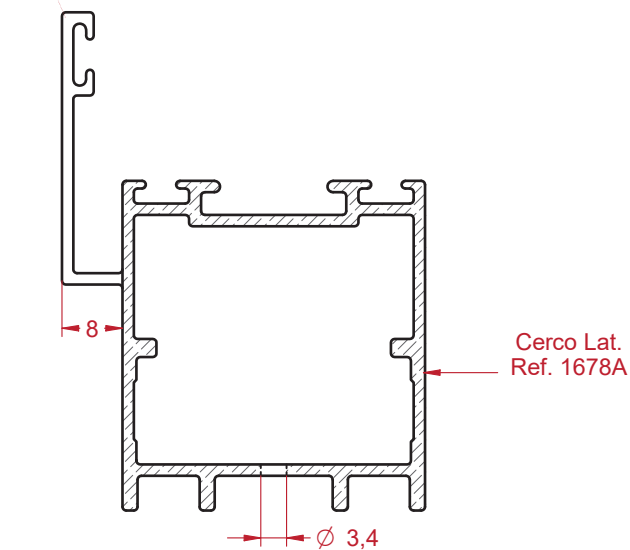
Vista lateral de puerta con Cerco Superior e Inferior referencia 1679.

DETALLE LATERAL
1:1

Mecanizado Cerco Lateral - Ensamble sin Cerco Embutido



MECANIZADOS CERCO LATERAL
1:1



OPERACIÓN 1

Destaje del ala, tanto por la parte superior como por la parte inferior para el correcto acople con el cerco superior/inferior.

OPERACIÓN 2

Agujeros de 4,5mm para atornillar la pieza de unión y ensamblar con el cerco superior / inferior.

TROQUEL:

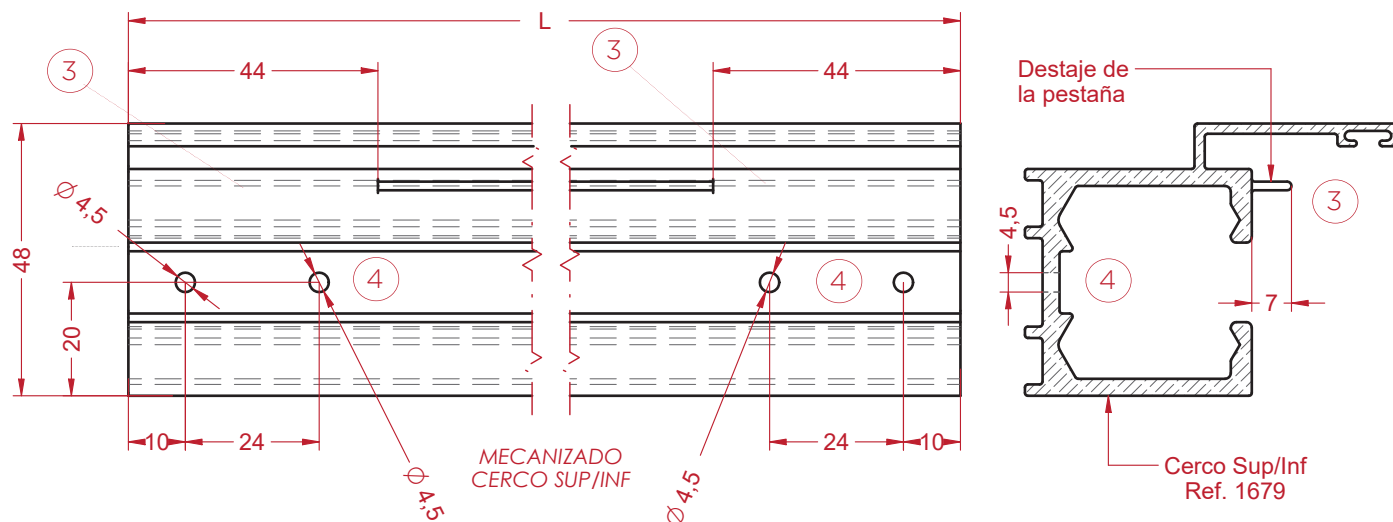
Estas operaciones se pueden realizar en el troquel para las series Europlegable y Europlegable RPT.

IMPORTANTE:

Este mecanizado es sólo válido cuando no se va a instalar el cerco embutido.

Información de los mecanizados con cerco embutido más adelante en este mismo catálogo.

Mecanizado Cerco Superior / Inferior



OPERACIÓN 3

Destaje de la pestaña, tanto del cerco superior como del cerco inferior, para el correcto acople con el cerco lateral.

OPERACIÓN 4

Agujeros de 4,5mm para atornillar la pieza de unión y ensamblar con el cerco lateral.

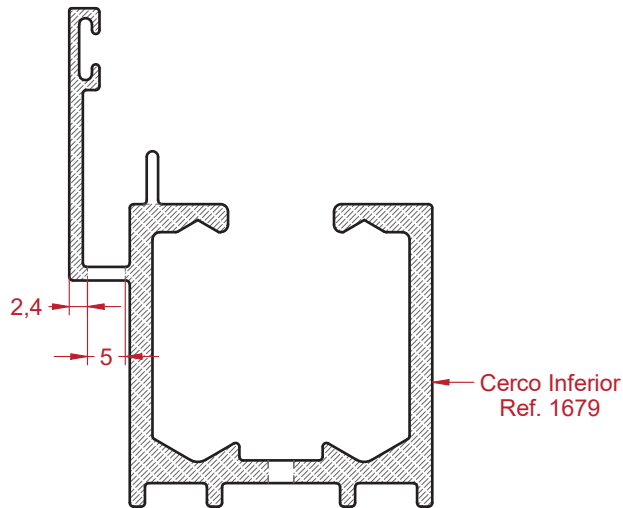
TROQUEL:

Estas operaciones se pueden realizar en el troquel para las series Europlegable y Europlegable RPT.

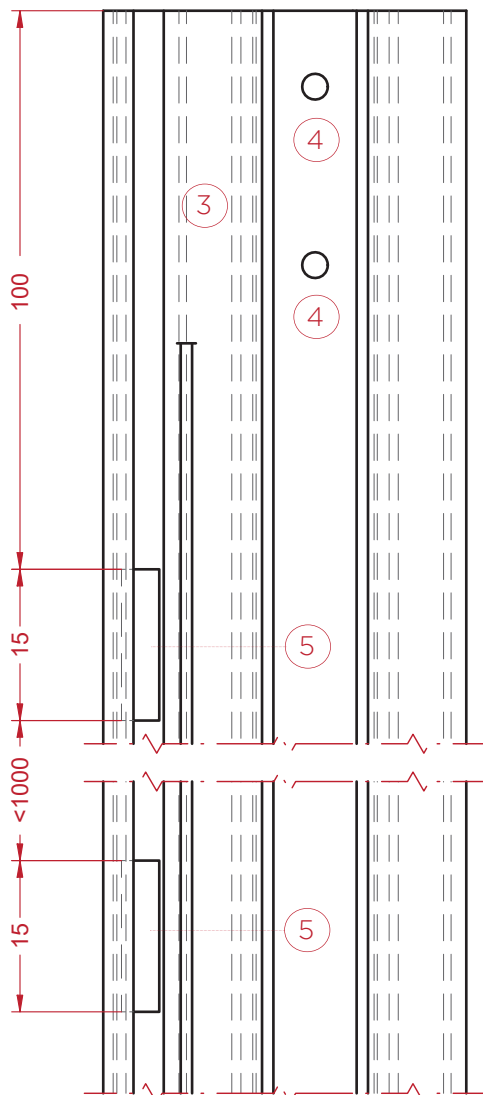
IMPORTANTE:

Este mecanizado sólo se realizará en el cerco superior cuando se va a instalar el cerco embutido. En caso contrario, se mecanizará tal y como se indica en la imagen tanto el cerco superior como el inferior.

Desagües Cerco Inferior



DESAGÜES
VISTA SUPERIOR
1:1



OPERACIÓN 5

Desagües para el cerco inferior.

Realizar los desagües necesarios para que nunca quede un desagüe a más de 1m de otro.

Se puede realizar taladros de diámetro 5mm, en vez del cajeado, en la misma posición. En este caso realizar los taladros a cada 500mm.

TROQUEL:

Estas operaciones no se pueden realizar en el troquel para las series Europlegable y Europlegable RPT.

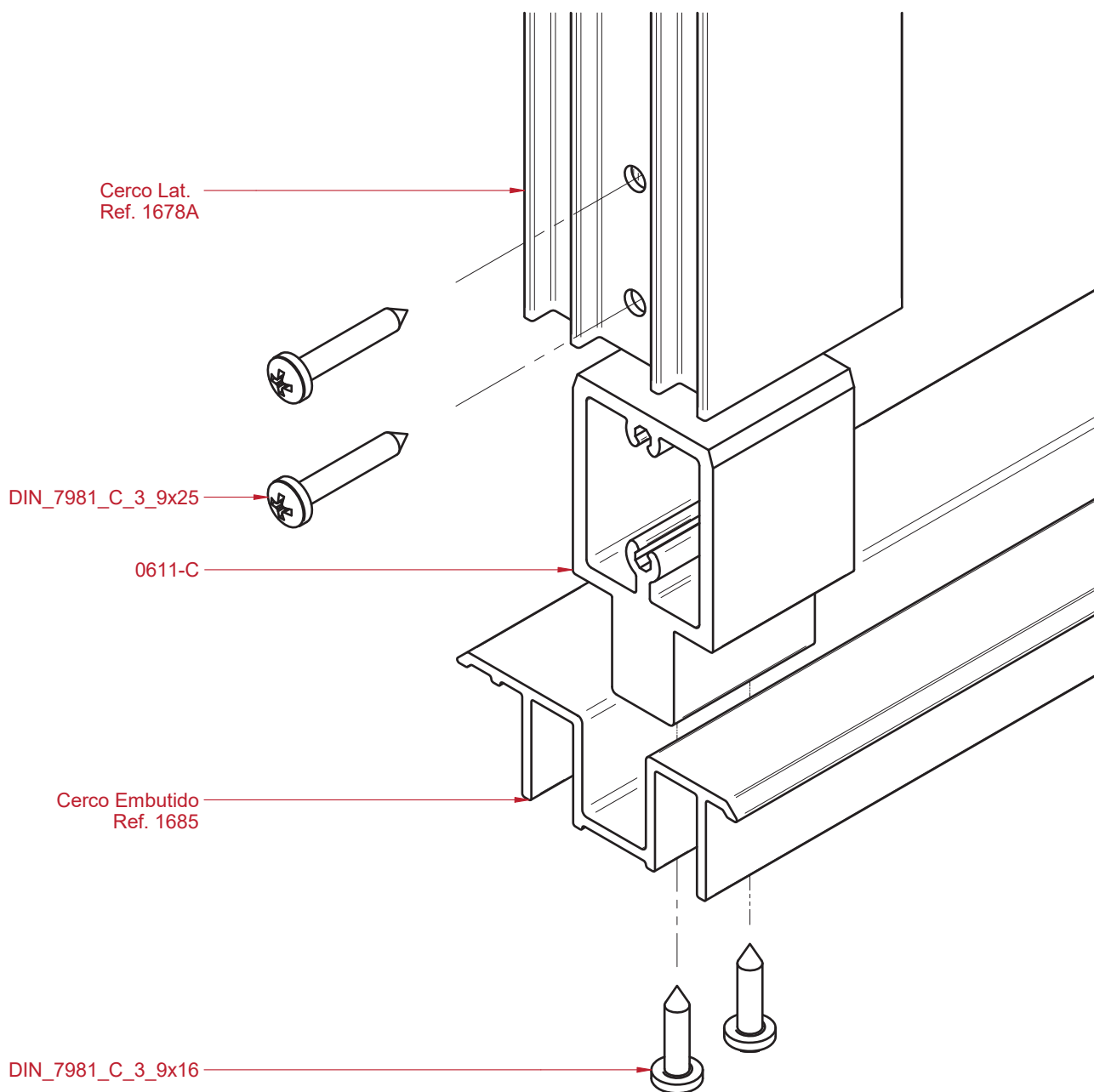
IMPORTANTE:

Este mecanizado es sólo válido cuando no se va a instalar el cerco embutido.

Información de los mecanizados con cerco embutido más adelante en este mismo catálogo.

Ensamble de Cerco Embutido con Cerco Lateral (I)

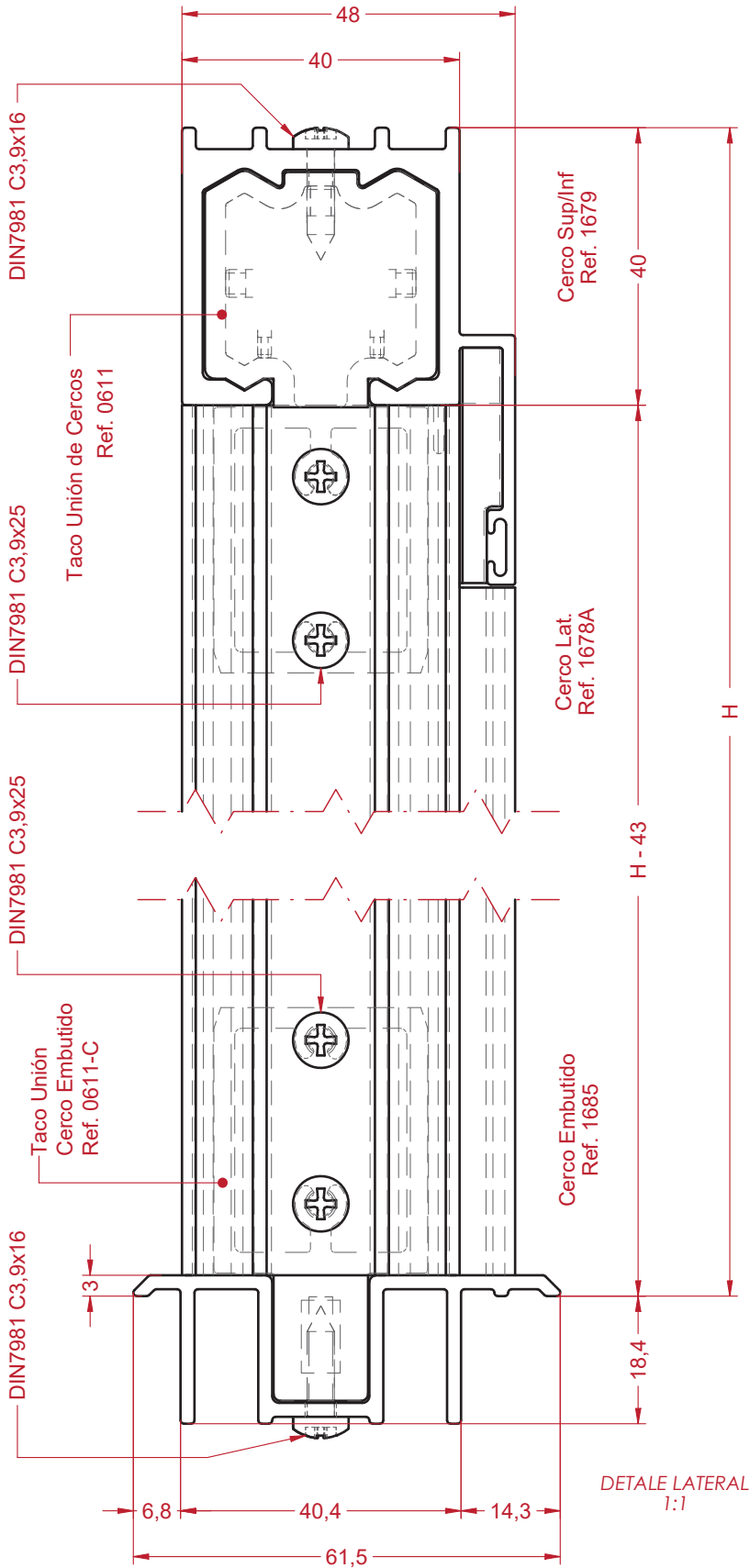
Detalle de ensamble del cerco inferior embutido, referencia 1685, junto con el cerco lateral referencia 1678A, mediante el taco de unión referencia 0611-C.



Importante:

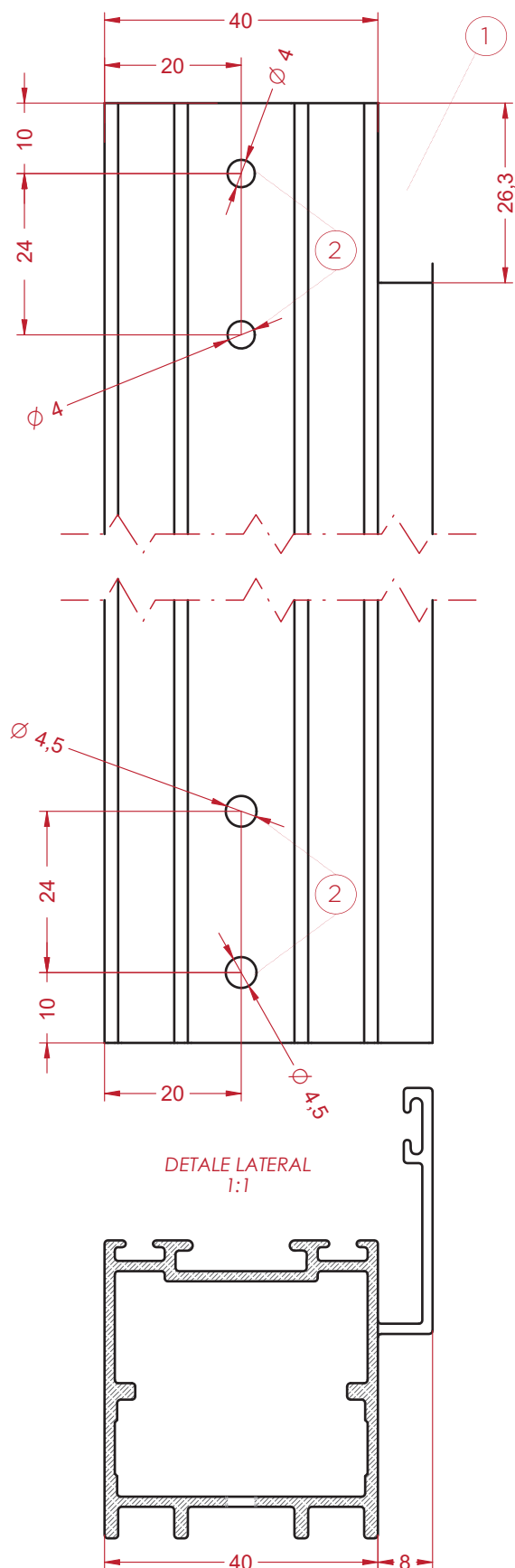
En caso de ensamblar cerco normal en la parte inferior, este detalle no sería válido. Ver más atrás en este catálogo el detalle de ensamble del cerco no embutido.

Ensamble de Cerco Embutido con Cerco Lateral (II)



Vista lateral de puerta con Cerco Superior (1679) y Cerco Inferior Embutido (1685).

Mecanizado Cerco Lateral - Ensamble con Cerco Embutido



OPERACIÓN 1

Destaje del ala, sólo por la parte superior para el correcto acople con el cerco superior 1679.

OPERACIÓN 2

Agujeros de 4,5mm para atornillar la pieza de unión y ensamblar con el cerco superior y el cerco inferior empotrado con el cerco lateral.

TROQUEL:

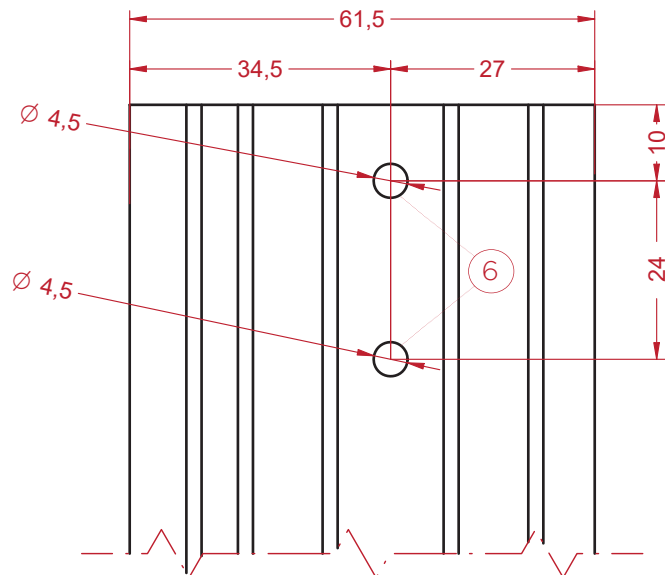
Estas operaciones se pueden realizar en el troquel para las series Europlegable y Europlegable RPT.

IMPORTANTE:

Este mecanizado es sólo válido cuando se va a instalar el cerco embutido.

Información de los mecanizados con cerco no embutido más atrás en este mismo catálogo.

Mecanizado Cerco Embutido

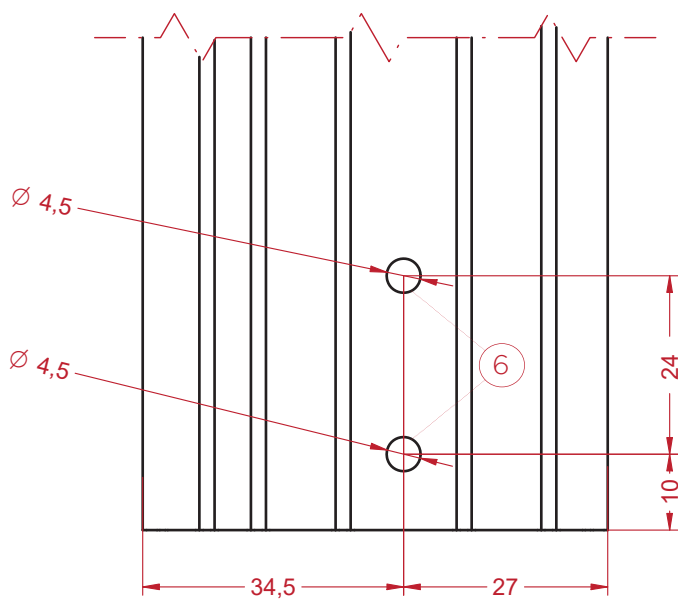


OPERACIÓN 6

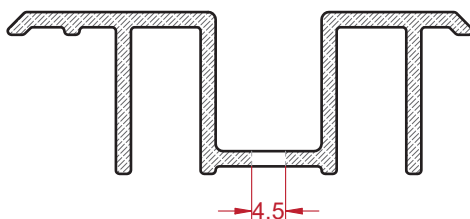
Agujeros de 4,5mm para atornillar la pieza de unión y ensamblar el cerco embutido con el cerco lateral.

TROQUEL:

Estas operaciones no se pueden realizar en el troquel para las series Europlegable y Europlegable RPT.

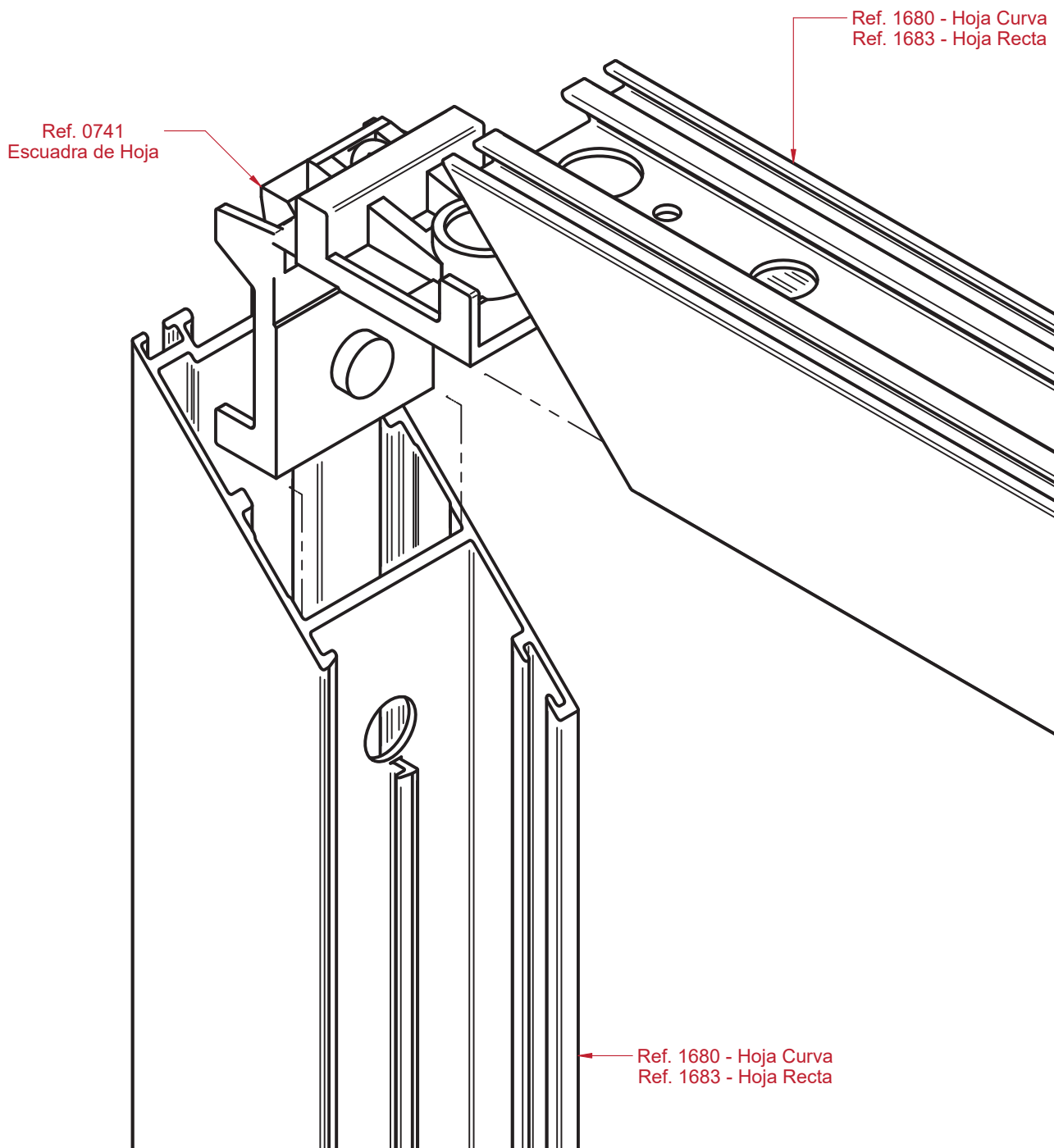


CERCO EMBUTIDO
VISTA SUPERIOR



Ensamble de la Hoja

Ensamble de las hojas Ref.1680 o 1683 mediante la escuadra interna Ref. 0741



Mecanizado Hojas - Escuadra y Varilla Multipunto

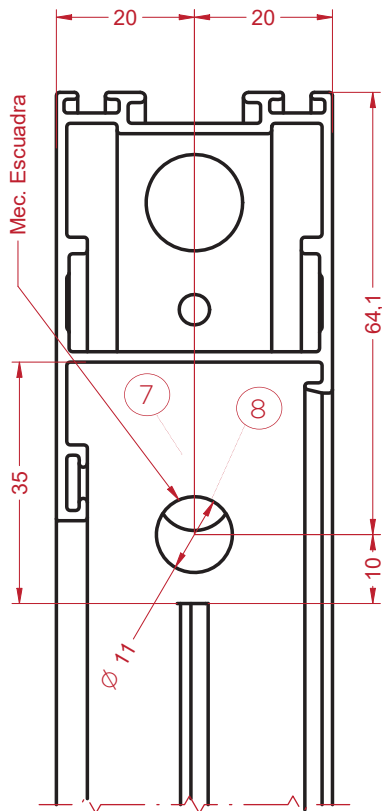
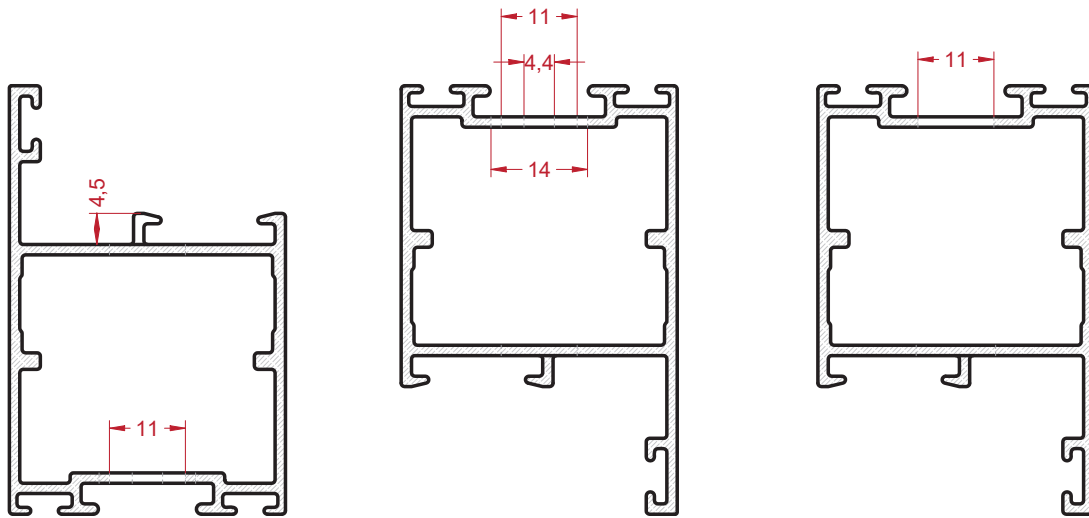
OPERACIÓN 7 y 8: Destaje del ala y Agujeros de 11mm para tetón interior de la escuadra Ref. 0741.

OPERACIÓN 9: Agujeros de 11mm para apriete de la escuadra Ref. 0741.

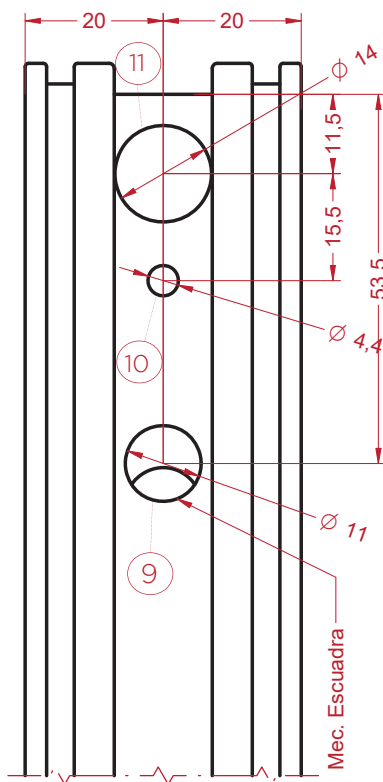
OPERACIÓN 10 y 11: Agujeros de 4,4mm y 14mm para varilla multipunto Ref. 0740 (Sólo en los perfiles de hoja horizontal)

TROQUEL:

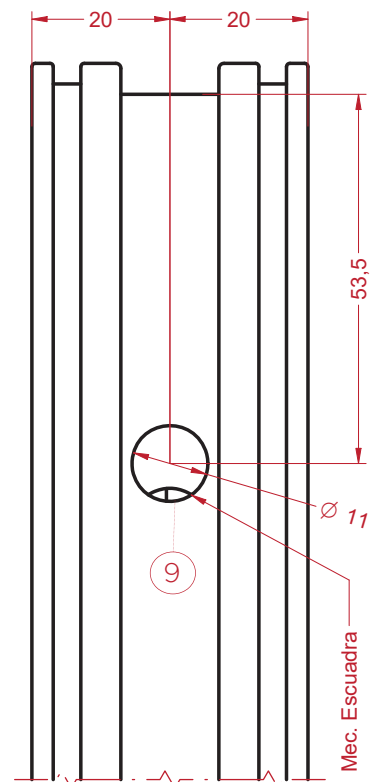
Estas operaciones se pueden realizar en el troquel para las series Europlegable y Europlegable RPT.



MECANIZADO INTERIOR
HOJA HORIZONTAL Y VERTICAL



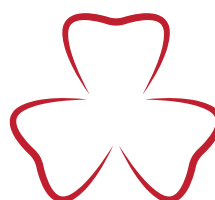
MECANIZADO EXTERIOR
HOJA HORIZONTAL



MECANIZADO EXTERIOR
HOJA VERTICAL



QR-Code
Usa tu smartphone para
ver el catálogo online



GRUPO AYUSO
SISTEMAS DE ALUMINIO, PVC Y VIDRIO

Avda. de la industria, 8
28823 - Coslada (Madrid)
www.grupoayuso.org